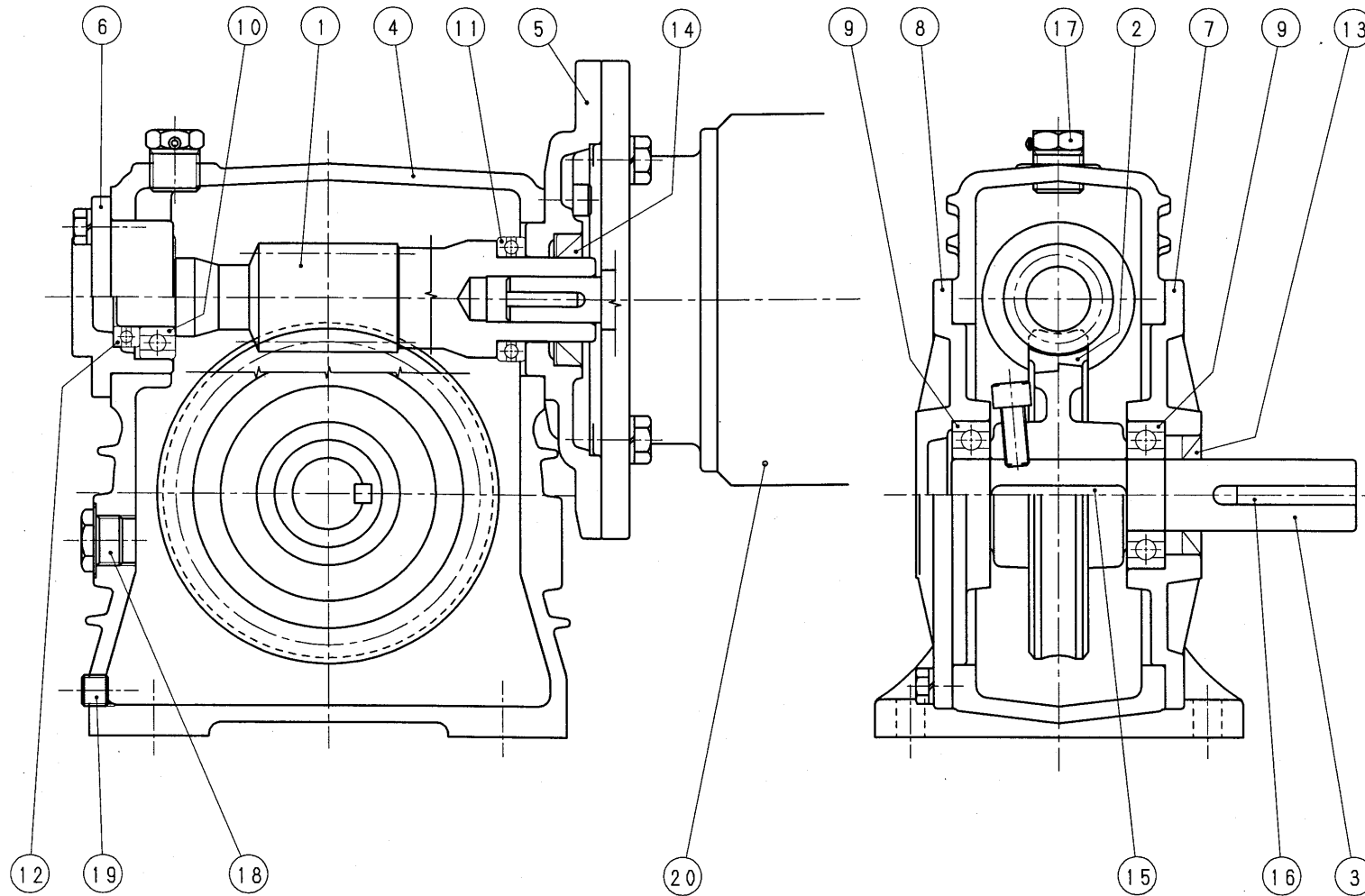


MA90-R



20	フランジ	モーター	1	4pモーター	
19	ト	レンプ	ラグ	1	
18	オイルケ	ーシ	1		
17	給油口フ	ラグ	1		
16	出力軸	キ	1		
15	ウォームホイール	キ	1		
14	入力軸	オイルシール	1		
13	出力軸	オイルシール	1		
12	入力軸スラスト	アリング	1	盲側 1型はなし	
11	入力軸スラスト	アリング	1	モーター側 1型はなし	
10	入力軸ラジ	アル	アリング	1	盲側 1, 2型は2個
9	出力軸ラジ	アル	アリング	2	
8	出力カハ	-	(盲側)	1	
7	出力カハ	-	(軸側)	1	
6	入力キャップ	(盲側)	1		
5	モーター	フランジ	1		
4	本	体	1		
3	出	力 軸	1		
2	ウォーム	ホイール	1		
1	入	力 軸 (ウォーム)	1		
NO	部	品 名	個数	備 考	

減速機名称 □MA-□□-R			区分記号 TRAIN
コード番号	尺度	型番 MA型	納入先
()	検図	材質	品名右出力軸型 構造図
()	設計, 製図	日付 H11. 12. 13	図番 MA90-R
()	T, TODA	株式会社 平井減速機製作所	

