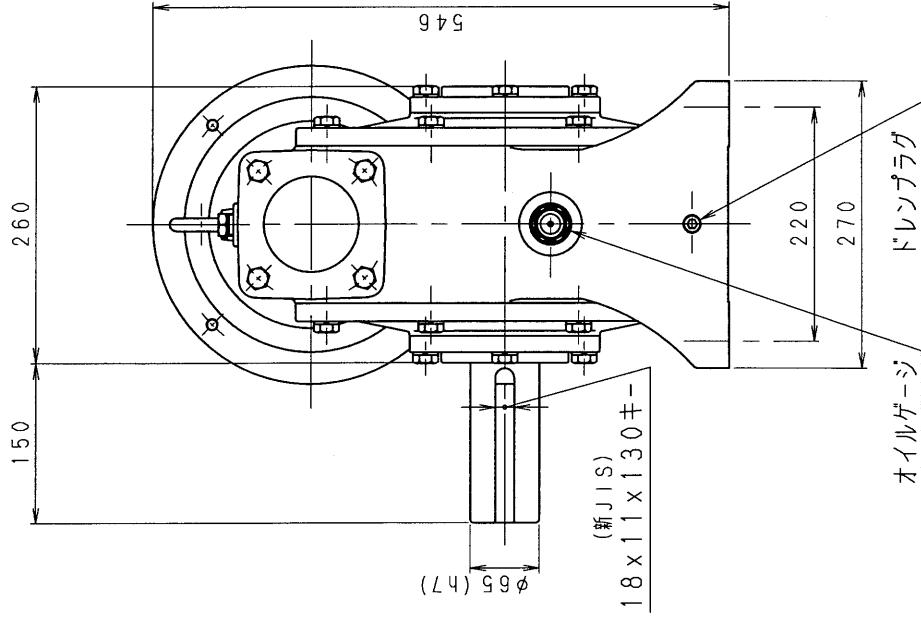
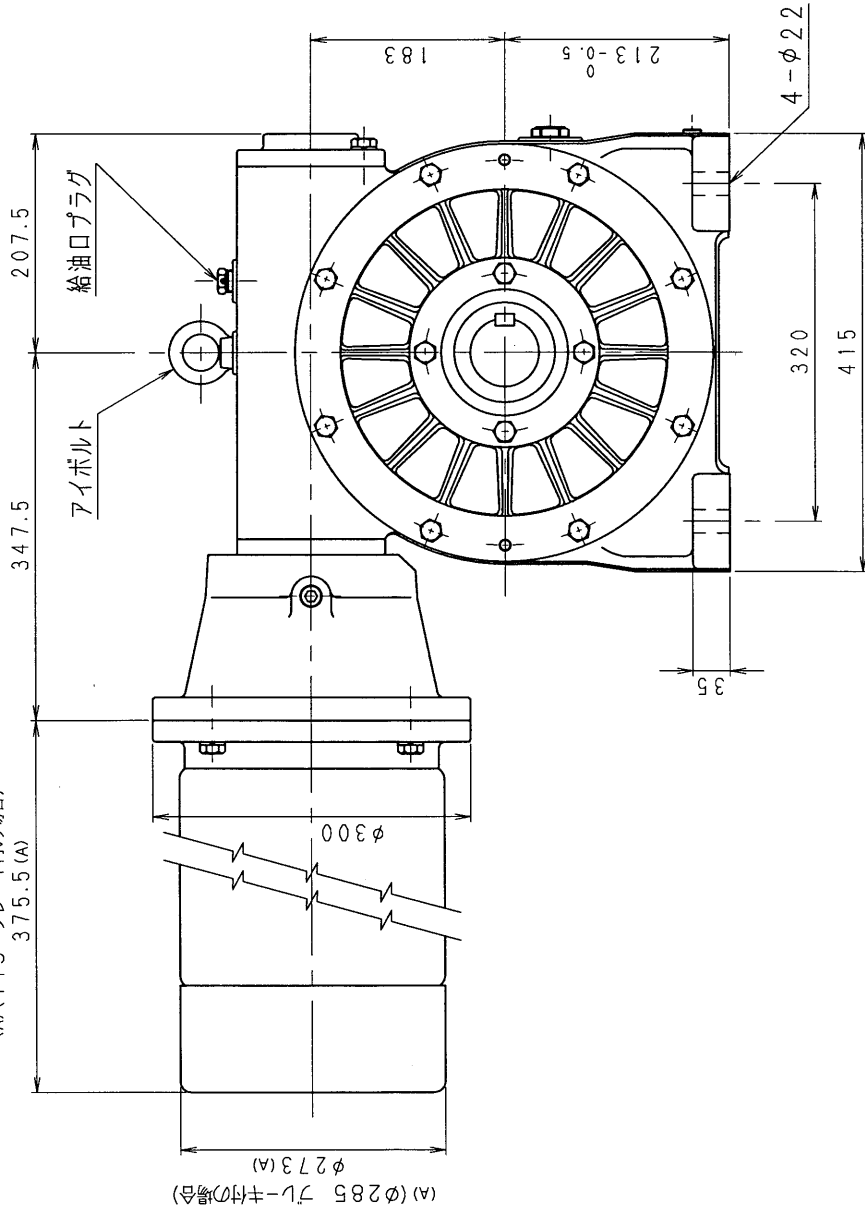


7MA80-R-55C

(A) (449 プレ-キ付の場合)
375.5 (A)



減速機名 減速機名 区分配号

HCMD

N-7MA-□□-R-J55M

コード番号	型番	納入先	区分記号
() H10. 7.29	7MA		HCMD
(A) H27.12.10	材質	品名 外形寸法図 (カップリング接続式)	
()	校閲	右出力軸型	
()	設計, 製図	図番	
()	T. TODA	7MA80-R-55C	
()		株式会社 平井減速機製作所	

