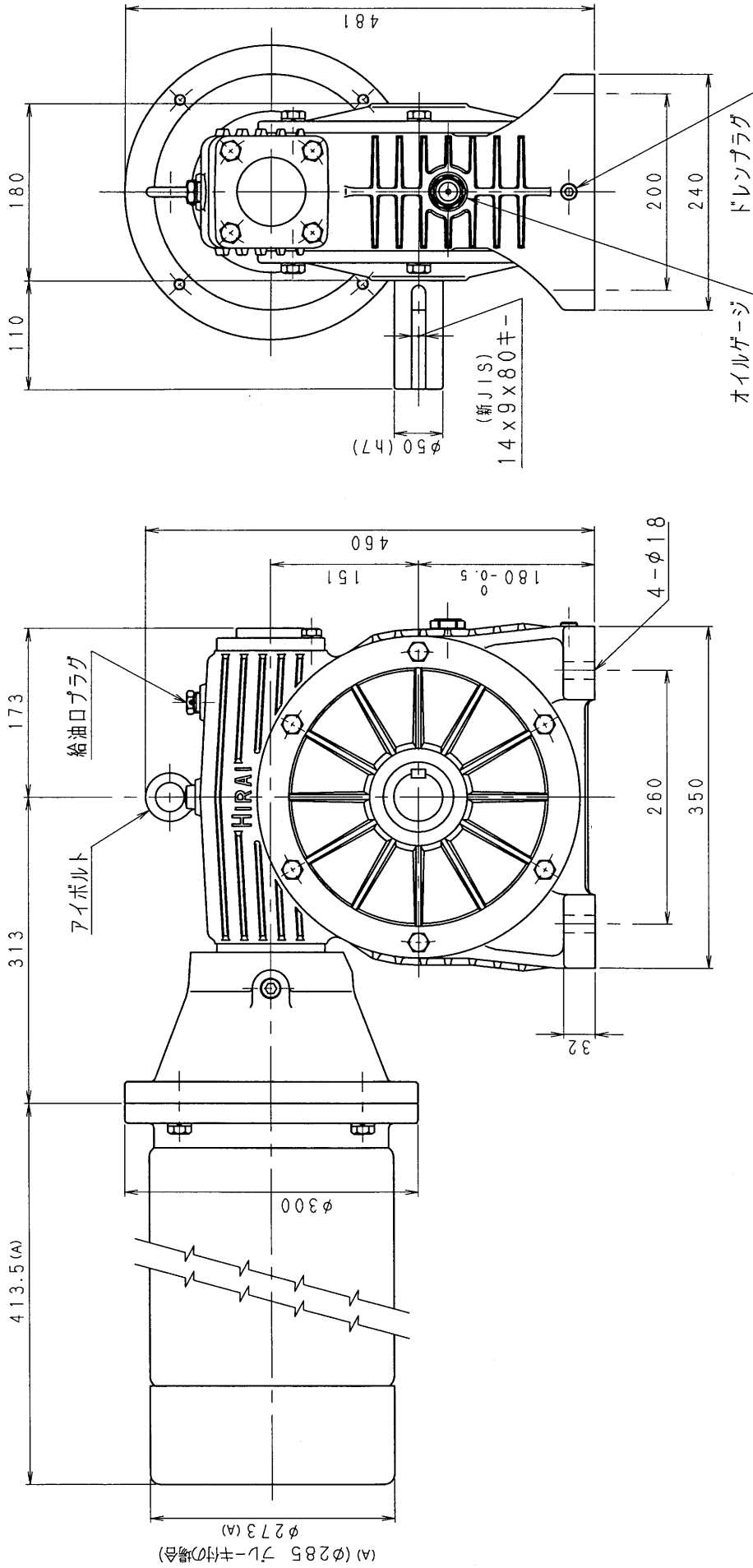


6MA80-R-75C

(A) (487 プレーキ付の場合)
413.5(A)



減速機名称 N-6MA-□□-R-J75M
減速機名 減速機名 減速機名

区分配号 HCMD

減速機名

コード番号

型番 6MA

材質

日付 H10. 7. 29

図番 6MA80-R-75C

納入先

品名 外形寸法図(カップリング接続式)

右出力軸型

設計, 製図 T, TODA

株式会社 平井減速機製作所

