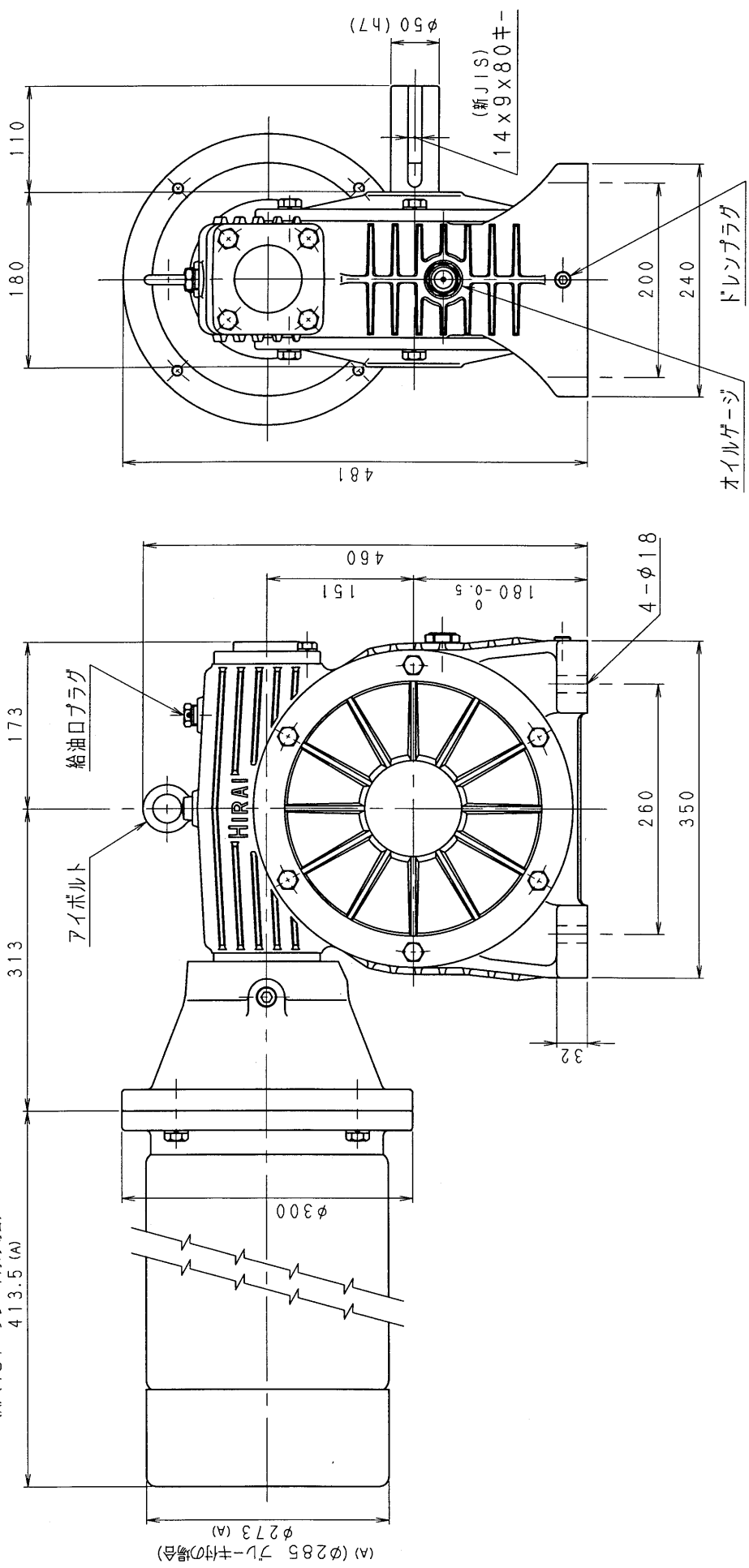


6MA80-L-75C

(A) (487 プレーキ付の場合)
413.5 (A)



減速機名称 N-6MA-□□-L-J75M
減速比 1/10~1/30 (7.5kW-4pモーター付)

減速機名称		N-6MA-□□-L-J75M		区分記号	HCMD
コード	番号	尺度	型番	精入先	
()		様図	6MA		
()		CAD-V4にし 新JISキ- T, TODA	材質	品名	外形寸法図 (カップリング接続式)
(A)		IE3規格採用にてモーター尺寸 T, TODA	日付	図番	左出力軸型
()		変更 図番変更せず	H10. 7. 29		6MA80-L-75C
()			設計, 製図		
()			T, TODA		株式会社 平井減速機製作所