

5SMA80-R-22

(B) (337 プレーキ付の場合)

316.5 (A)

164

163

アイボルト

給油口プラグ

(B) (φ202 プレーキ付の場合)

φ215 (A)

φ250

30

4-φ18

160-0.5

136

(新JIS)

14x9x80キ-

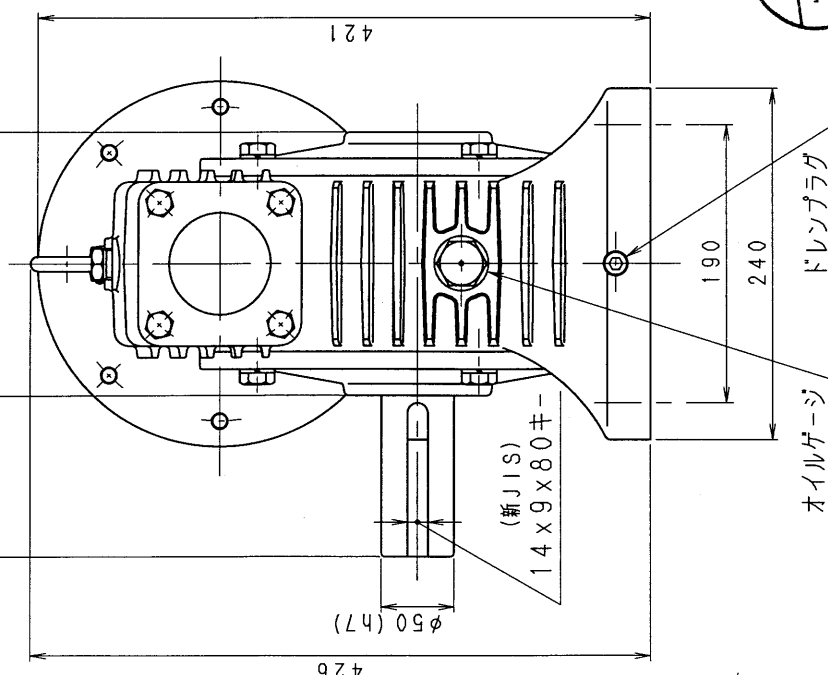
φ50 (h7)

426

421

110

180



設計
15.11.2
戸田

減速機名称 N-5SMA-00-R-22M (2.2kW-4pモーター付)

減速機名称		N-5SMA-00-R-22M		区分記号	HCMD
コード	番号	R 度	型番	納入先	
()			5SMA		
()		校閲	材質	品名	外形寸法図
(A)	H10, 7.27 CAD-V4にし、新JISキー ミソ採用 図番変更 モーター寸寸が 変更されたため 図番変更せず	T, TODA			右出力軸型
(B)	H22, 5.10 図番変更せず IE3規格採用 プレーキ付のみ モーター寸寸変更 図番変更せず	T, TODA			
()		設計, 製図	日付	図番	
()		T, TODA	H10, 7.27	5SMA80-R-22	
()				株式会社	平井減速機製作所