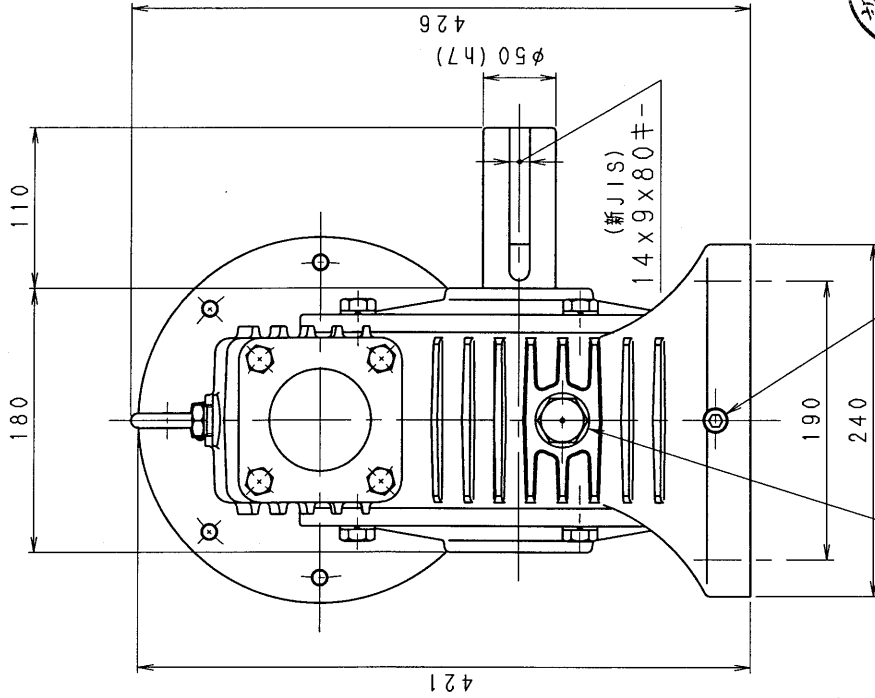
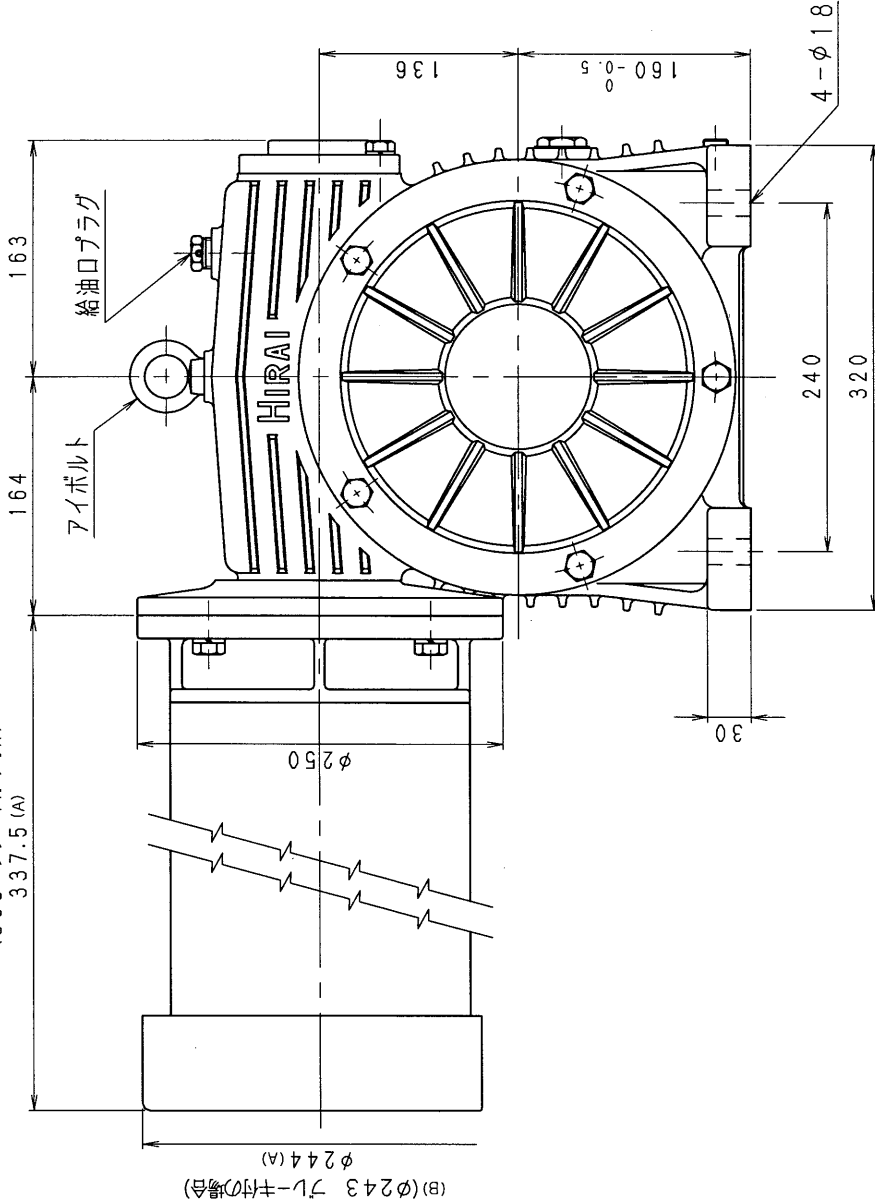


5SMA80-L-37

(B)(358 プレーキ付の場合)  
337.5 (A)



設計  
15.11.2  
戸田

減速機名称 N-5SMA-00-L-37M  
減速比 1/40, 1/50, 1/60 (3.7kW-4pモーター付)

減速機名称		N-5SMA-00-L-37M		R 度	5SMA		輸入先	HCMD	
コード番号		N-5SMA-00-L-37M		検図	5SMA		品名	外形寸法図	
(A)	H22.6.10	モーター寸寸が変更されたため 図面変更せず	T. TODA	設計	H10.9.22		図番	5SMA80-L-37	
(B)	H27.11.2	IE3規格採用 プレーキ付のみ モーター寸寸変更 図面変更せず	T. TODA	設計	H10.9.22		図番	5SMA80-L-37	
( )								株式会社 平井減速機製作所	
( )								左出力軸型	