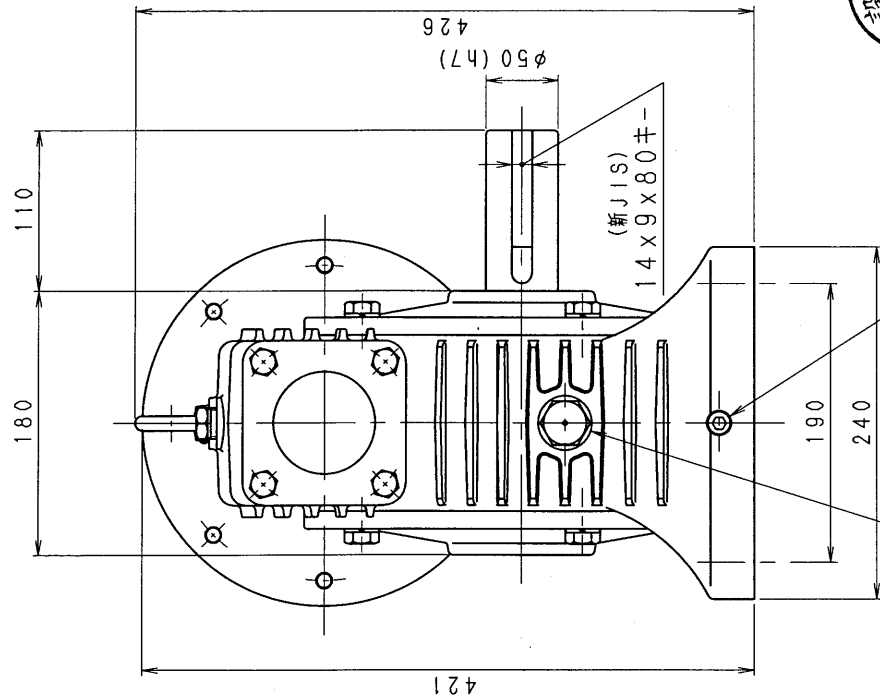
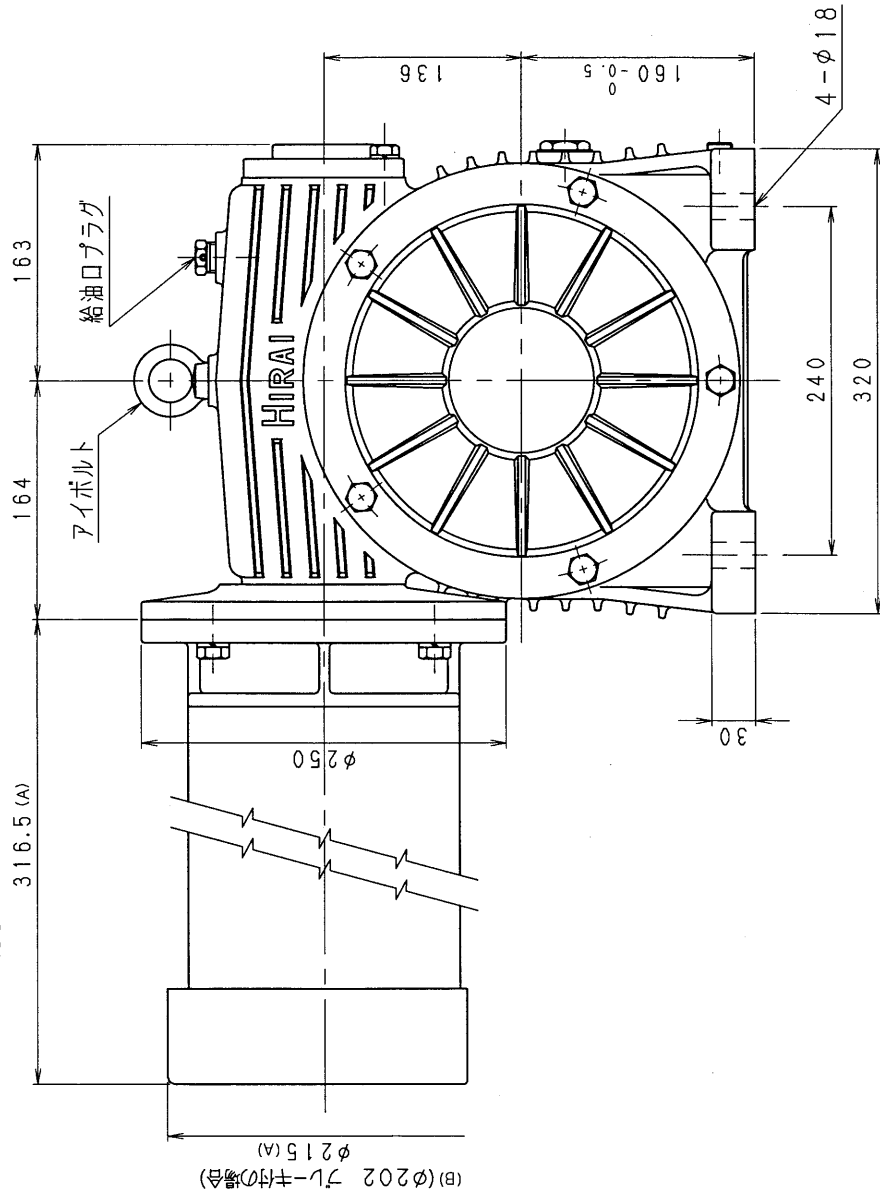


5SMA80-L-22

(B) (337 プレーキ付の場合)
316.5 (A)



設計
15.11.2
戸田

減速機名 減速機名 減速機名
N-5SMA-□□-L-22M (2.2kW-4pモーター付)

コード番号		N-5SMA-□□-L-22M		区分記号	HCMD
型番		5SMA		納入先	
材質				品名	
校図				外形寸法図	
CAD-V4にし、新JISキー ミノ採用、図番変更		T.TODA		左出力軸型	
モーター外形寸法 変更されたため 図番変更せず		T.TODA		図番	
IE3規格採用、ブレーキ付のみ モーター外形寸法変更、図番変更せず		T.TODA		H10. 7.27	
				設計, 製図	
				株式会社 平井減速機製作所	