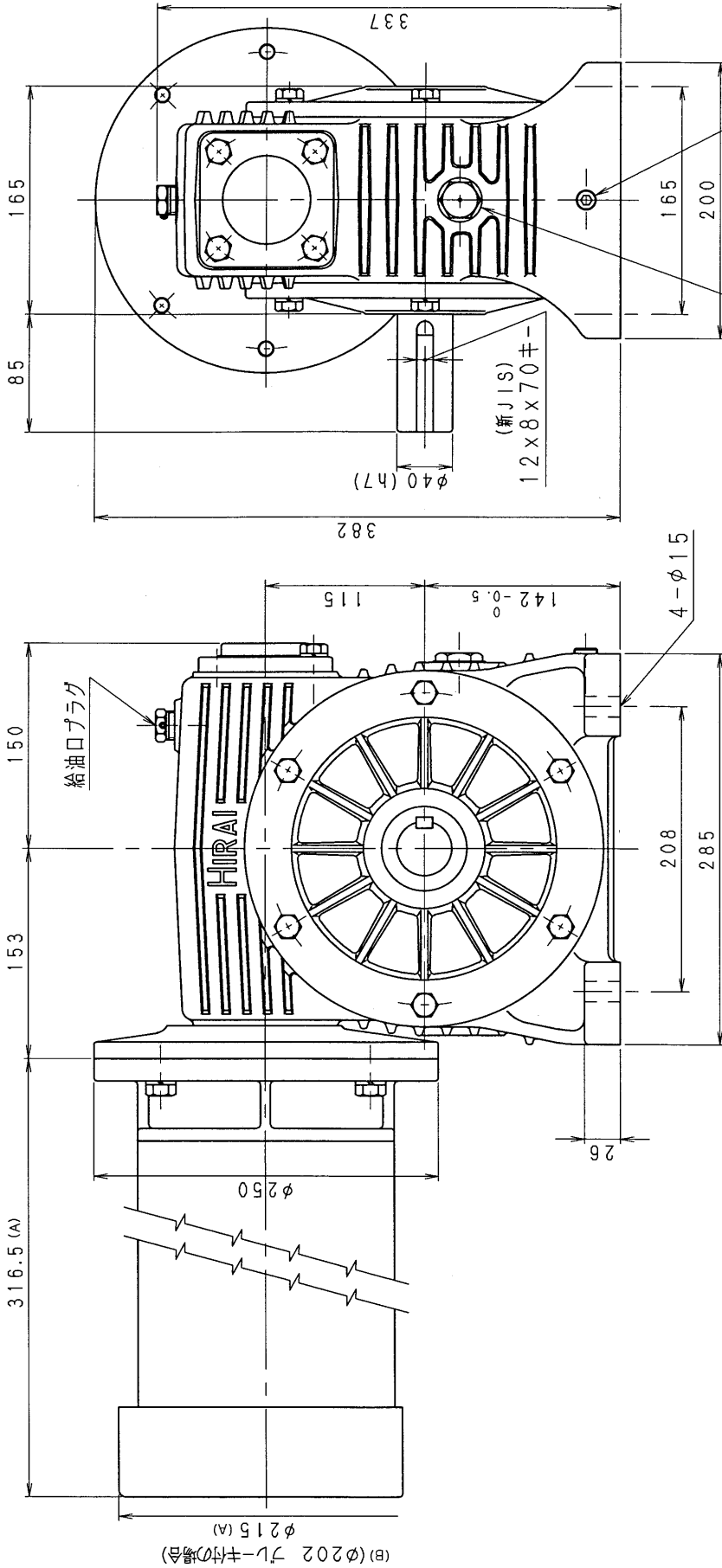


5MA80-R-22

(B) (337 プレーキ付の場合)
316.5 (A)



減速機名称 N-5MA-□□-R-22M
減速機名称 N-5MA-□□-R-22M
減速機名称 N-5MA-□□-R-22M

減速機名称

コード	番号	R 度	型番	5MA	輸入先	区分記号	HCMD
()	()	()	材質		品名	外形寸法 図	
(A)	(A)	(A)	日付	H10. 7. 24	図番	5MA80-R-22	
(B)	(B)	(B)	設計, 検図	T, TODA			
()	()	()					
()	()	()					

減速機名称 N-5MA-□□-R-22M

区分記号 HCMD

減速機名称

区分記号 HCMD

減速機名称

区分記号 HCMD

減速機名称

区分記号 HCMD

減速機名称

区分記号 HCMD

減速機名称

区分記号 HCMD

減速機名称

区分記号 HCMD

減速機名称

区分記号 HCMD

減速機名称

区分記号 HCMD

減速機名称

区分記号 HCMD

減速機名称

区分記号 HCMD

減速機名称

区分記号 HCMD

株式会社 平井減速機製作所