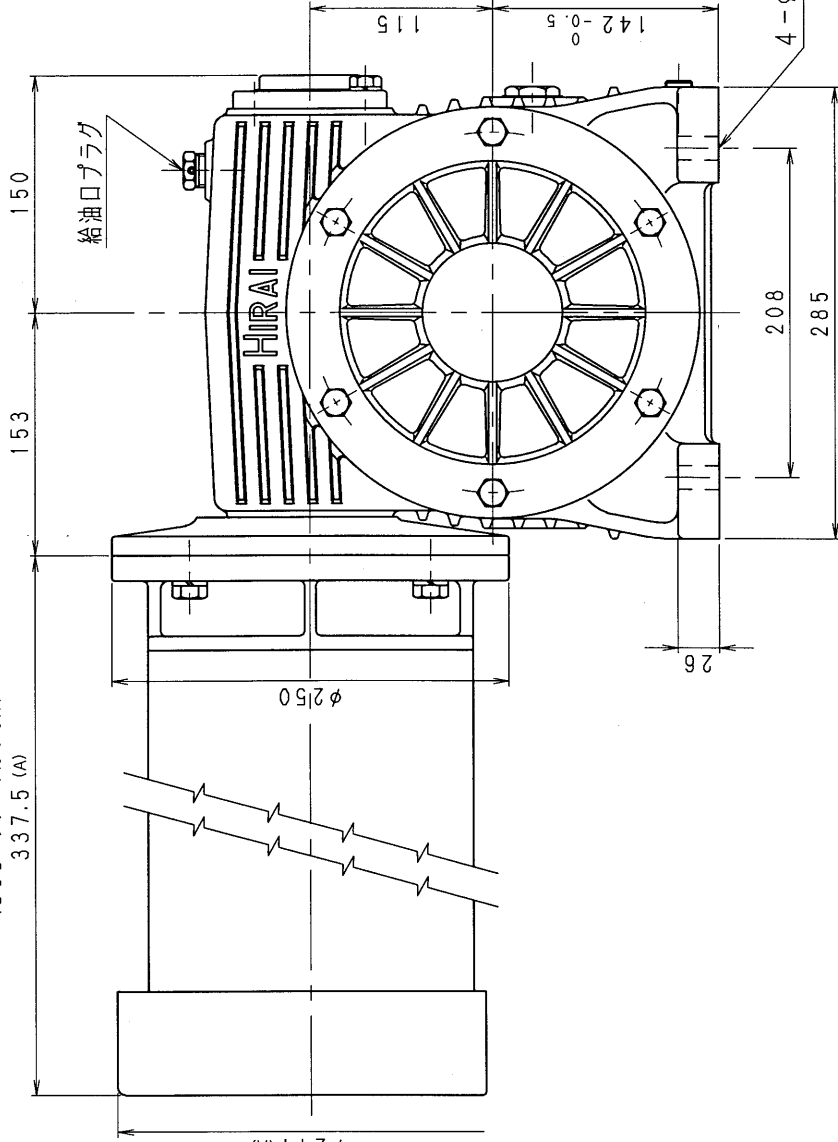


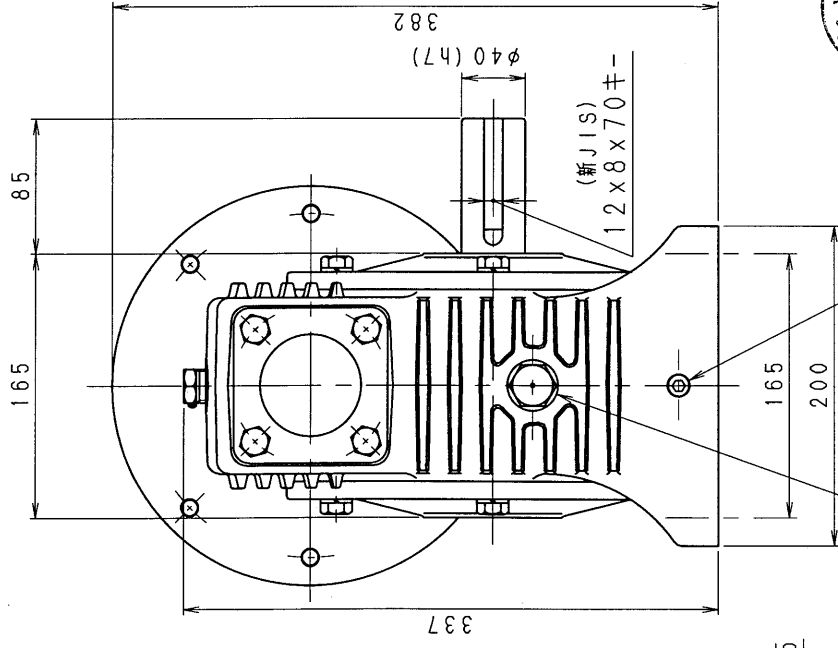
5MA80-L-37

(B) (φ243 プレーキ付の場合)  
337.5 (A)

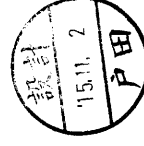


(B) (φ243 プレーキ付の場合)  
φ244 (A)

φ2150



オイルゲージ  
ドレンプラグ



減速機名 5MA80-L-37M  
減速機名称  
減速比 1/10~1/30 (3.7kW-4ポモーター付)

減速機名称

区分記号

HCMD

コード番号

尺度

型番

納入先

N-5MA-00-L-37M

5MA

検図  
CAD-V4Lシ、新JISキー  
ミソ採用、図番変更 T.TODA  
モーター外寸が変更されたため  
図番変更せず T.TODA  
IE3準拠機、フルーキ付のみ  
モーター外寸変更、図番変更せず T.TODA

材質 5MA  
品名 外形寸法図  
左出力軸型

日付 H10. 7. 24  
図番 5MA80-L-37

設計、製図  
T. TODA

株式会社 平井減速機製作所