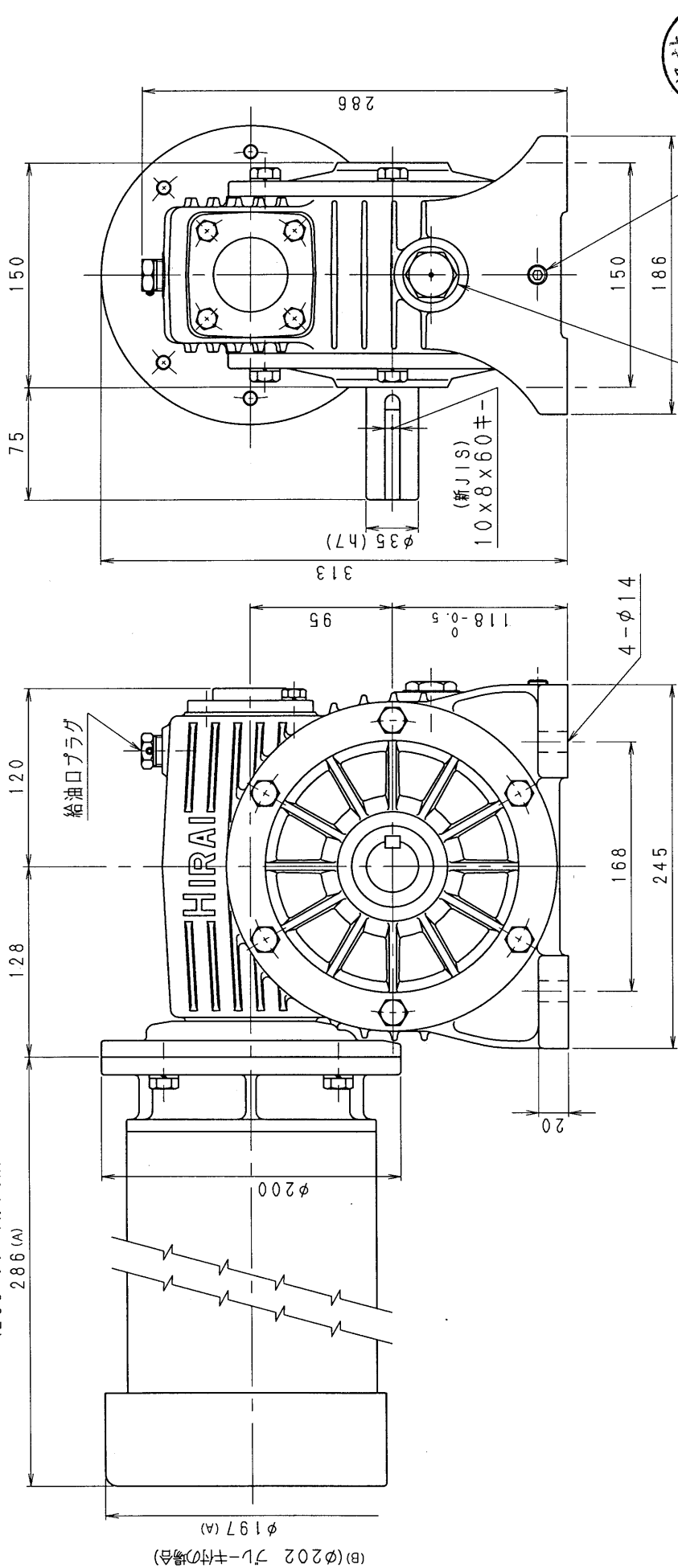


4MA80-R-15

(B) (299 プレーキ付の場合)  
286 (A)



設計  
15.11.2  
戸田

減速機名称 N-4MA-□□-R-15M  
減速機名称 N-4MA-□□-R-15M  
減速比 1/10~1/40 (1.5kW-4pモーター付)

区別記号		HCMD	
コード	番号	型番	納入先
( )	HI0, 7.24	CAD-V4にし 新JISキー ミソ使用 図番変更	4MA
(A)	HI22, 6.10	モーター外形が 変更されたため 図番変更せず	材質
(B)	HI27.11.2	IES規格採用 プレーキ付のため モーター外形変更 図番変更せず	品名
( )		校図	外形寸法 図
( )		設計, 製図	右出力軸型
		T. TODA	図番
			日付
			HI2, 4, 28
			株式会社 平井減速機製作所