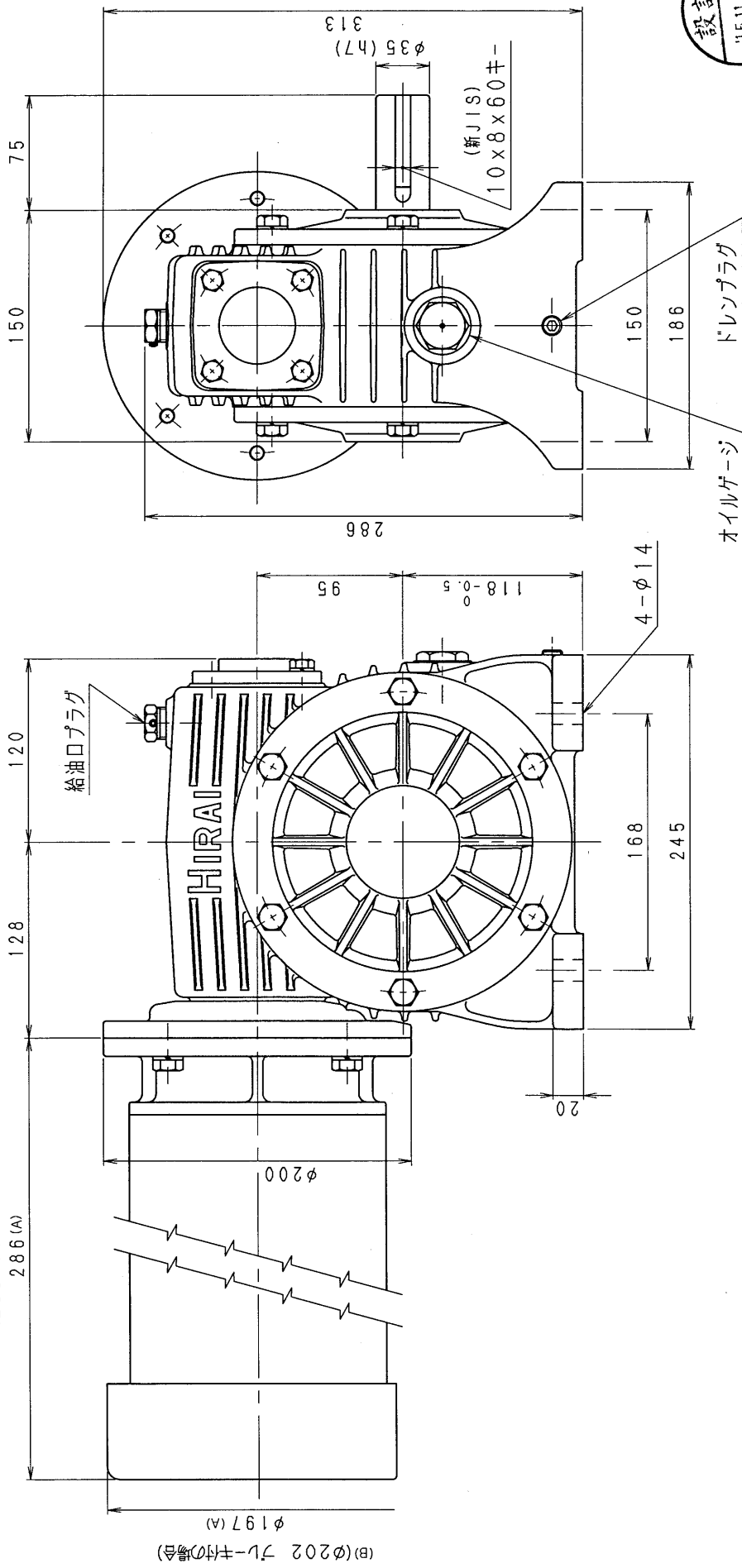


4MA80-L-15

(B) (299 プレーキ付の場合)
286 (A)



減速機名称 N-4MA-00-L-15M
減速機名 減速機名

| | | | | | | | | | |
|----------------|------------|---------------------------------|---------|--------|--|------------|--|------------|--|
| コード 番号 | | R 度 | | 型式 | | 納入先 | | 区分記号 | |
| N-4MA-00-L-15M | | 校 図 | | 4MA | | HCMD | | | |
| () | HI0, 7, 24 | CAD-V4にし、新JISキー ミツ井用 図番変更 | T, TODA | 材質 | | 品名 | | 外形寸法 図 | |
| (A) | H22, 6, 10 | キー付が変更されたため 図番変更せず | T, TODA | 日付 | | H12, 4, 28 | | 左出力軸 型 | |
| (B) | H21, 11, 2 | IE3規格用 プレーキ付のみ キー付が変更 図番変更せず | T, TODA | 設計, 製図 | | T, TODA | | 4MA80-L-15 | |
| () | | | | 株式会社 | | 平井減速機製作所 | | | |