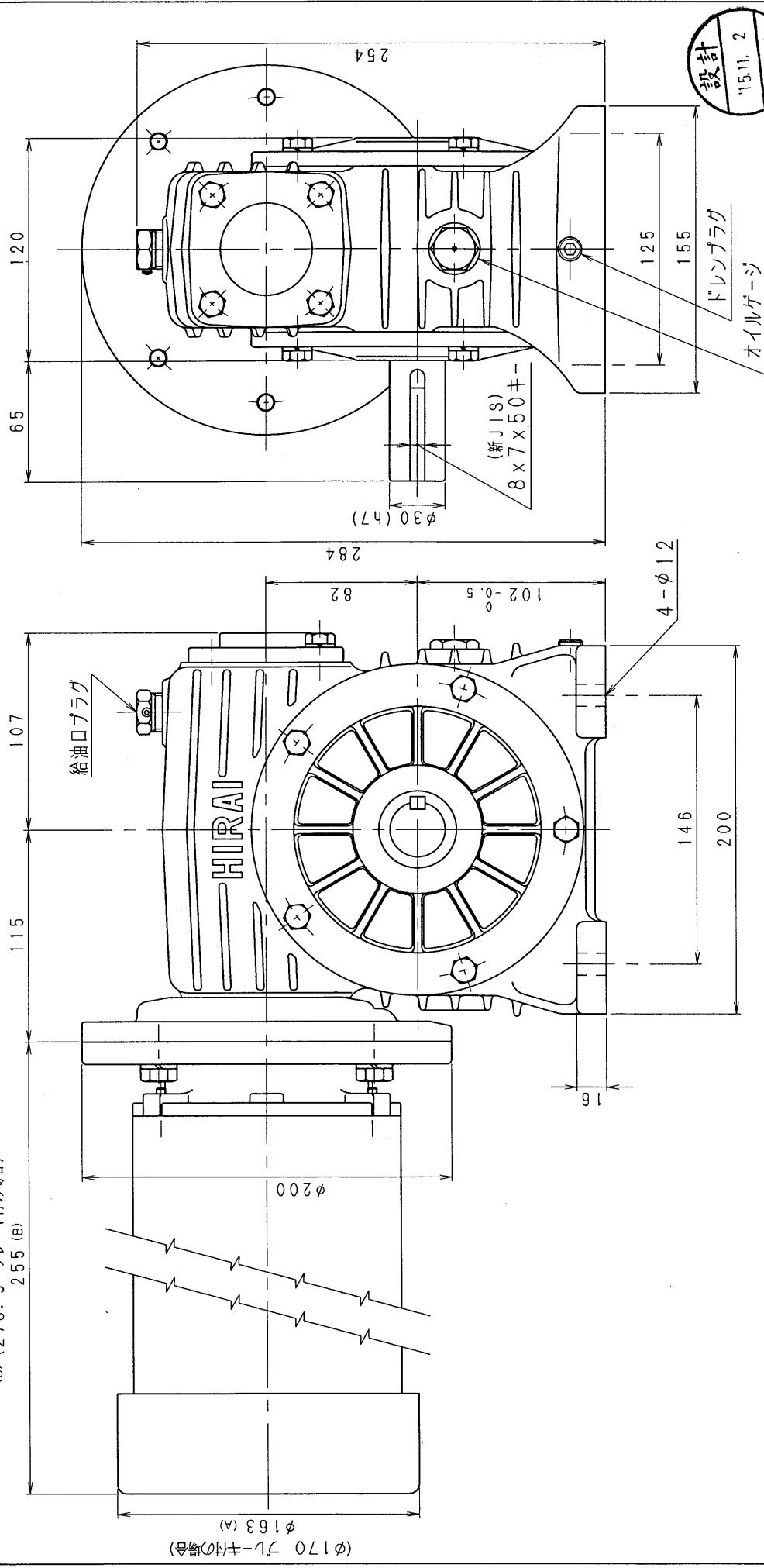


3MA80-R-07

(B) (278.5 プレーキ付の場合)
255 (B)



(0.75kW-4pモーター付)

減速機名		N-3MA-00-R-07M		区分記号	HCMD
コード	番号	型番	3MA	納入先	
		校図		品名	外形寸法図
()		CAD-V4にし新JISキー ミソ採用 図番変更	T. TODA	右出力軸型	
(A)		キーター外寸が変更されたため 図番変更	T. TODA	図番	3MA80-R-07
(B)		IE3規格採用にてモーター番号 図番変更	T. TODA	日付	H10. 7. 23
()		設計	製図	株式会社	平井減速機製作所
()			T. TODA		