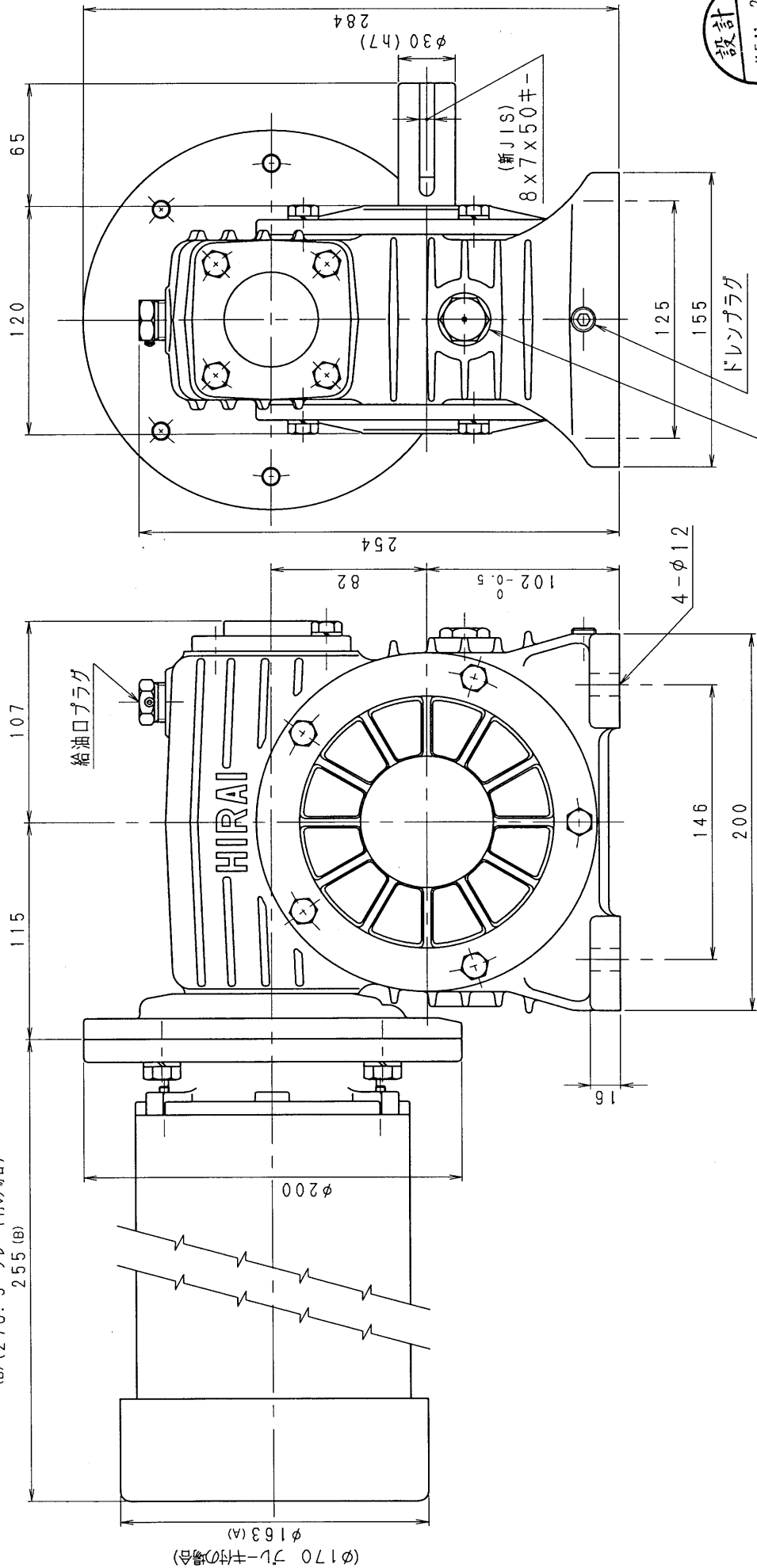


3MA80-L-07

(B) (278.5 プレキ付の場合)
255 (B)



設計
15.11.2
戸田

(0.75kW-4pモーター付)

減速機名		N-3MA-00-L-07M		区分記号	HCMD
コード	番号	型番	3MA	納入先	
		材質		品名	外形寸法図
		校図		図番	左出力軸型
()	H10. 7.23	CAD-V4にし 新JISキー ミソ採用 図番変更		日付	3MA80-L-07
(A)	H22. 6.10	モーター外寸が 変更されたため 図番変更せず		設計, 校図	
(B)	H27. 11. 2	LE5規格採用にてモーター長さ 変更 図番変更せず			
()					株式会社 平井減速機製作所
()					