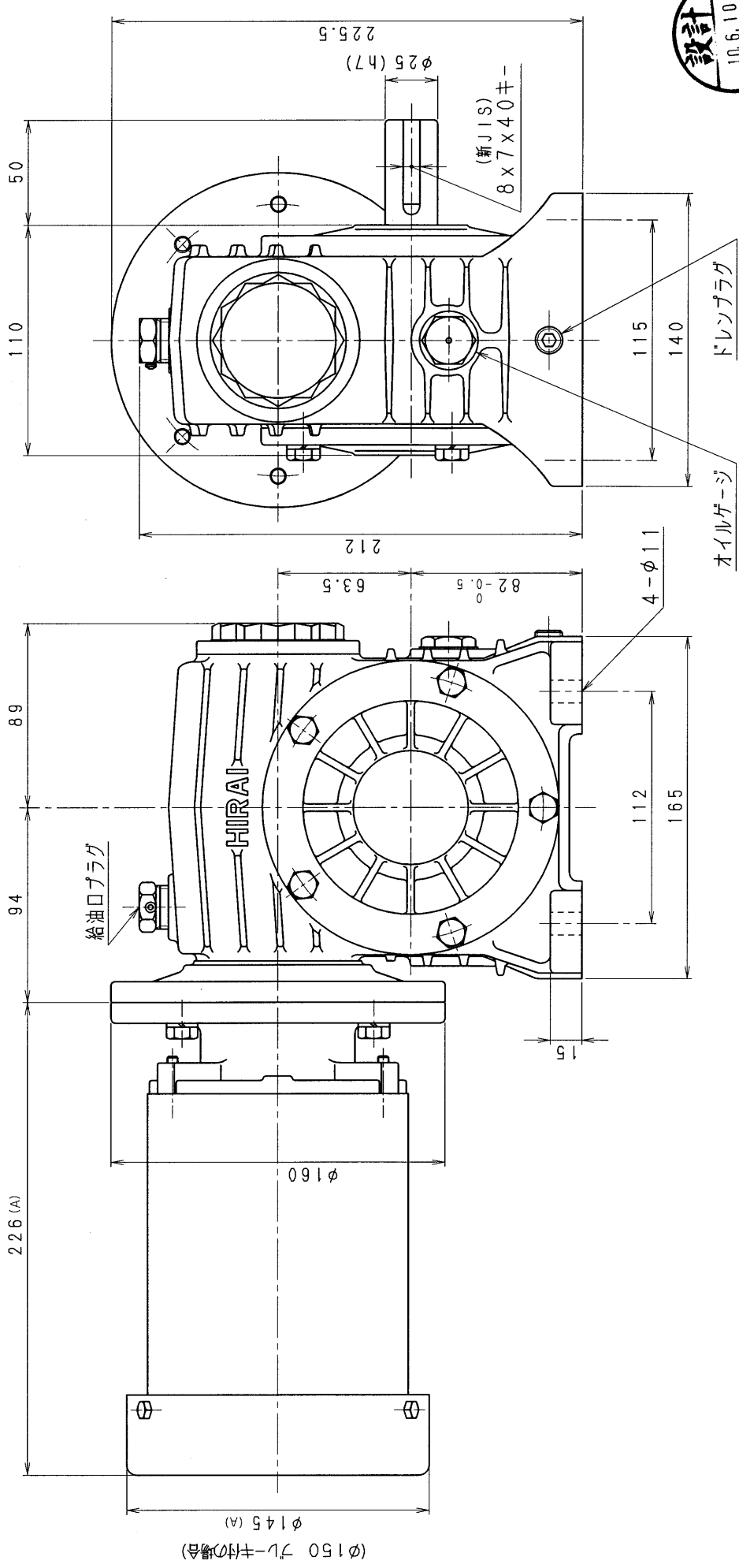


2MA80-L-04N

(233 プレーキ付の場合)
226(A)



(0.4kW-4pモーター付)

減速機名称		N-2MA-□□-L-04M		区分配号	HCMD
コード	番号	尺度	型番	輸入先	
		株図	2MA		
()		CAD-V4EL 新JISキ- ミソ採用 図面変更 T. TODA	材質	品名	外形寸法図 (A) (JIS式)
(A)	H22. 6. 10 図面変更せず モーター外寸が変更されたため T. TODA			日付	左出力軸型
()				図番	2MA80-L-04N
()				設計, 製図	株式会社 平井減速機製作所
()					T. TODA