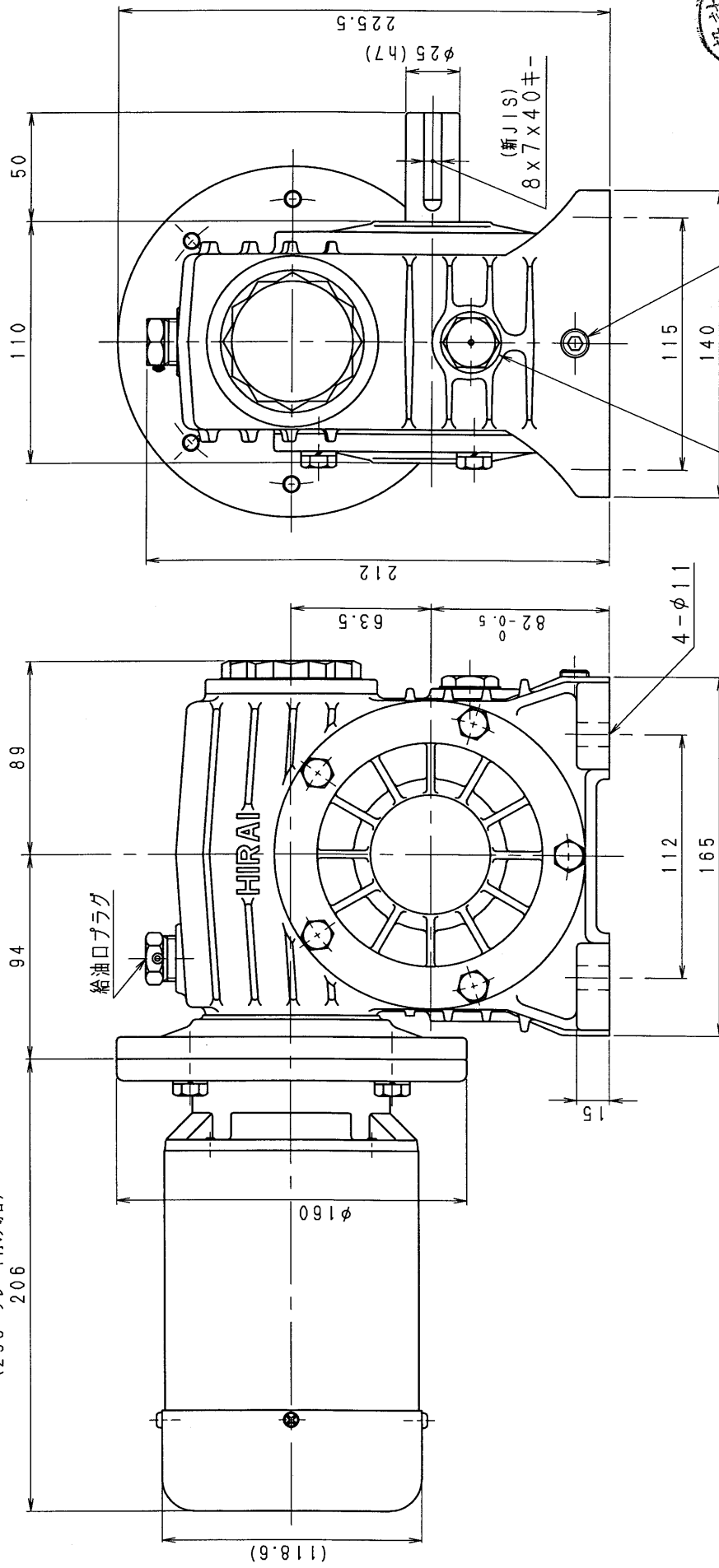


2MA80A-L-02N

(256 プレーキ付の場合)  
206



(0.2kW-4pモーター付)

減速機名称		N-2MA-□□-L-02M		区分配号	HCMD	
コード	番号	尺度	型番	精入先		
( )		CAD-V4し 新JISキ- 検図	2MA			
( )	H10. 7.23	ミソ採用 図番変更 T. TODA	材質		品名 外形寸法図 (A) (日本式)	
( )	H27. 1. 6	モーター設置によりモーター軸径変更 マーク付 T. TODA	日付		左出力軸型	
( )			設計, 検図		図番	
( )			T. TODA		2MA80A-L-02N	
株式会社 平井減速機製作所						