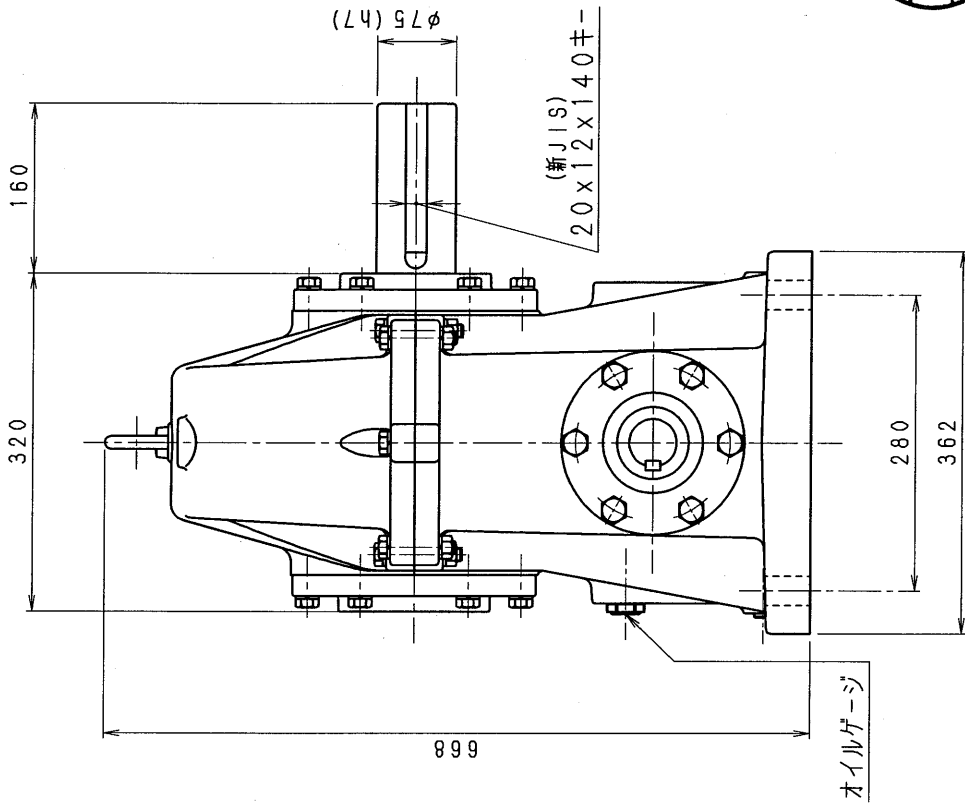
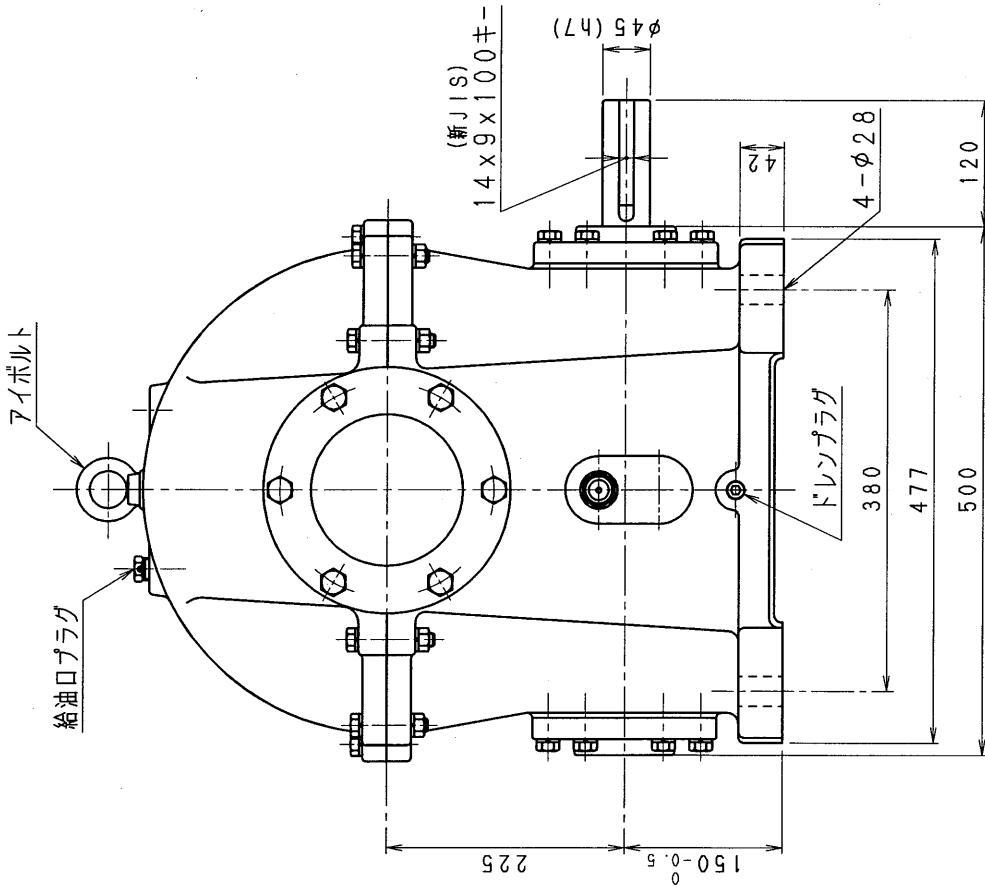


8CA80-R



オイルゲージ



減速機名標

N-8CA-□□-R

区分記号  
HCMD

コード	番号	尺度	型番	納入先
( )	H10. 7.17	8CA	8CA	
( )	CAD-V4にシ ミソ採用 図番変更	検図	材質	品名
( )	新JISキ- T.TODA			外形寸法図
( )		設計, 製図	日付	右出力軸型
( )		T.TODA	H10. 7.17	図番
( )				8CA80-R
( )				株式会社
( )				平井減速機製作所