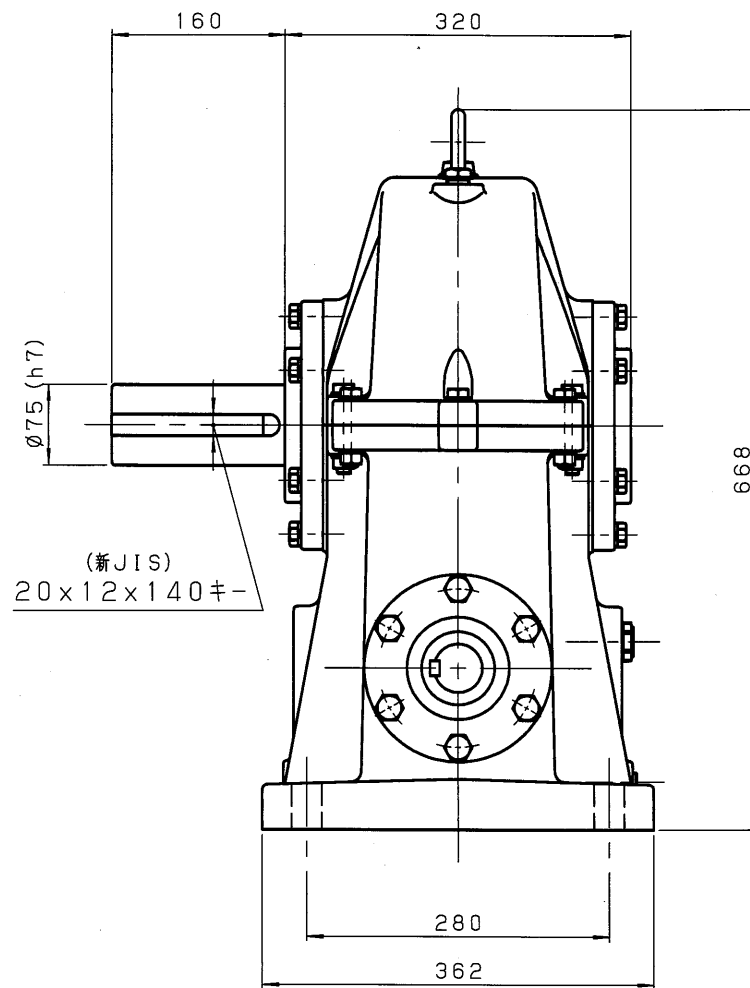
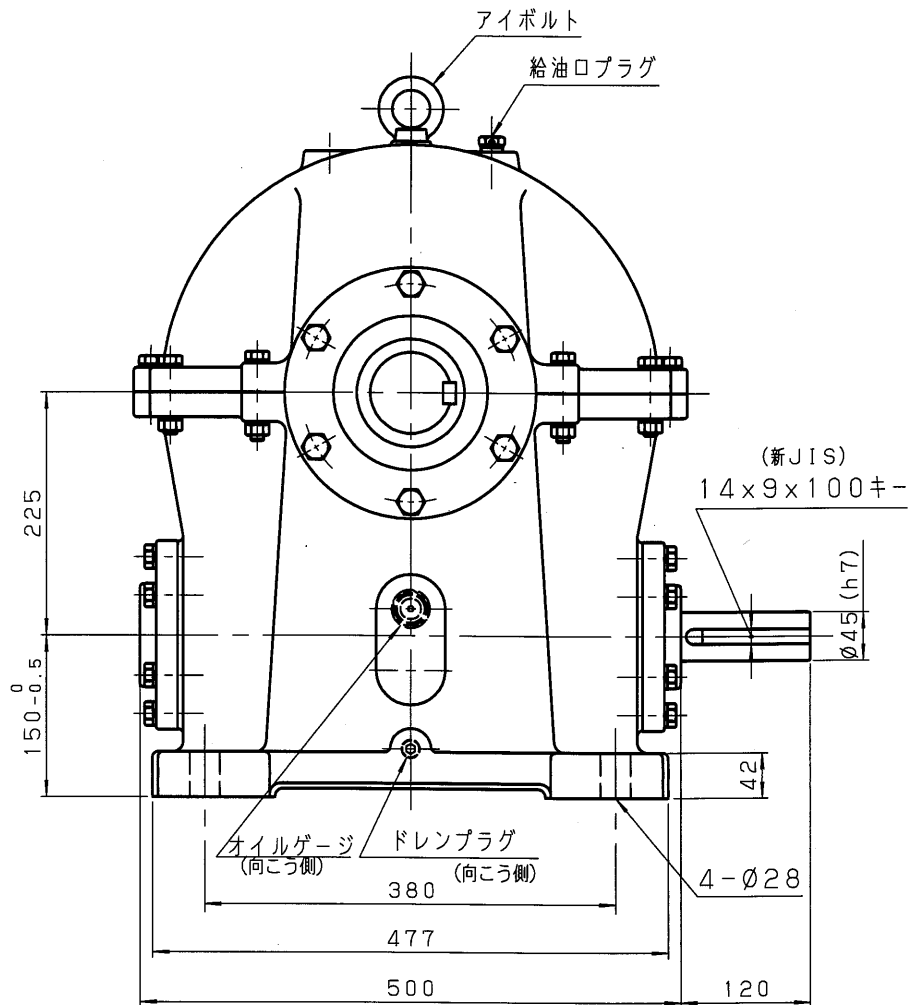


8CA80-L



減速機名称 N-8CA-□□-L				区分記号 HCMD
コード 番号		尺度 (A3) 0.2	型番 8CA	納入先
()	H24. 11. 19	ICAD/MXとし図番変更せず	T. TODA	検図 材質
()	2024. 3. 26	給油ロプラグ位置変更	T. HIRAI	
()				設計. 製図 T. HIRAI
()				
日付 2024. 3. 26			図番 8CA80-L	品名 外形寸法図 左出力軸型
株式会社 平井減速機製作所				