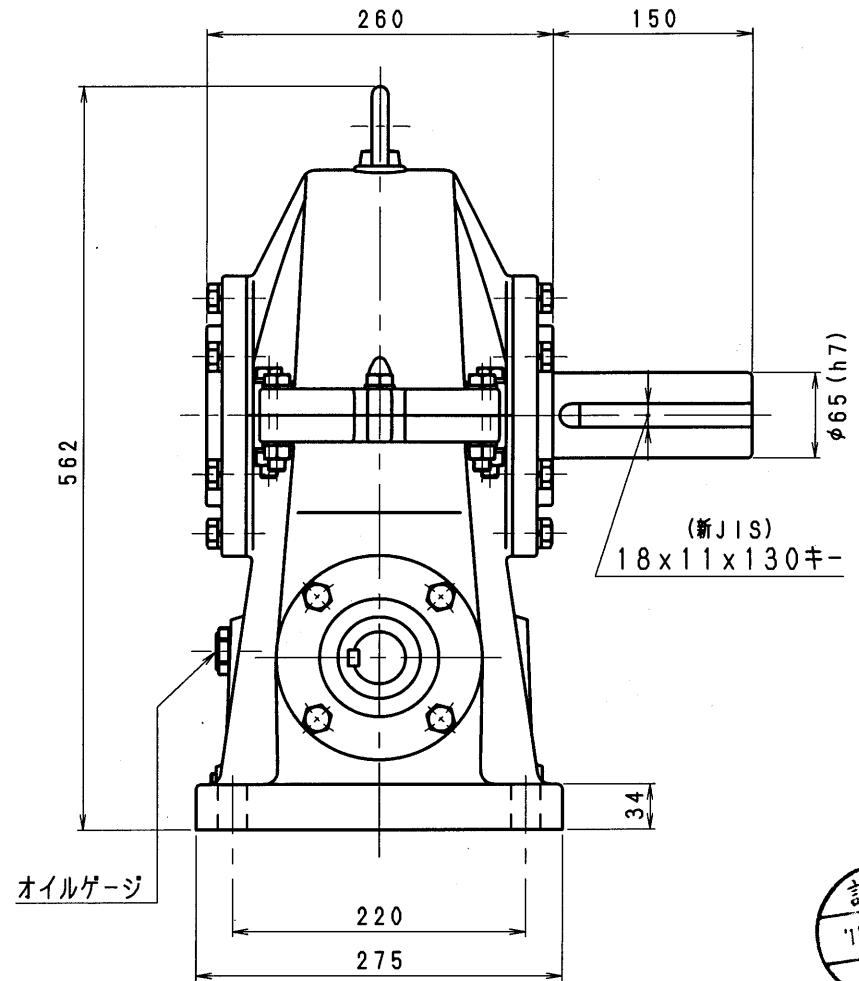
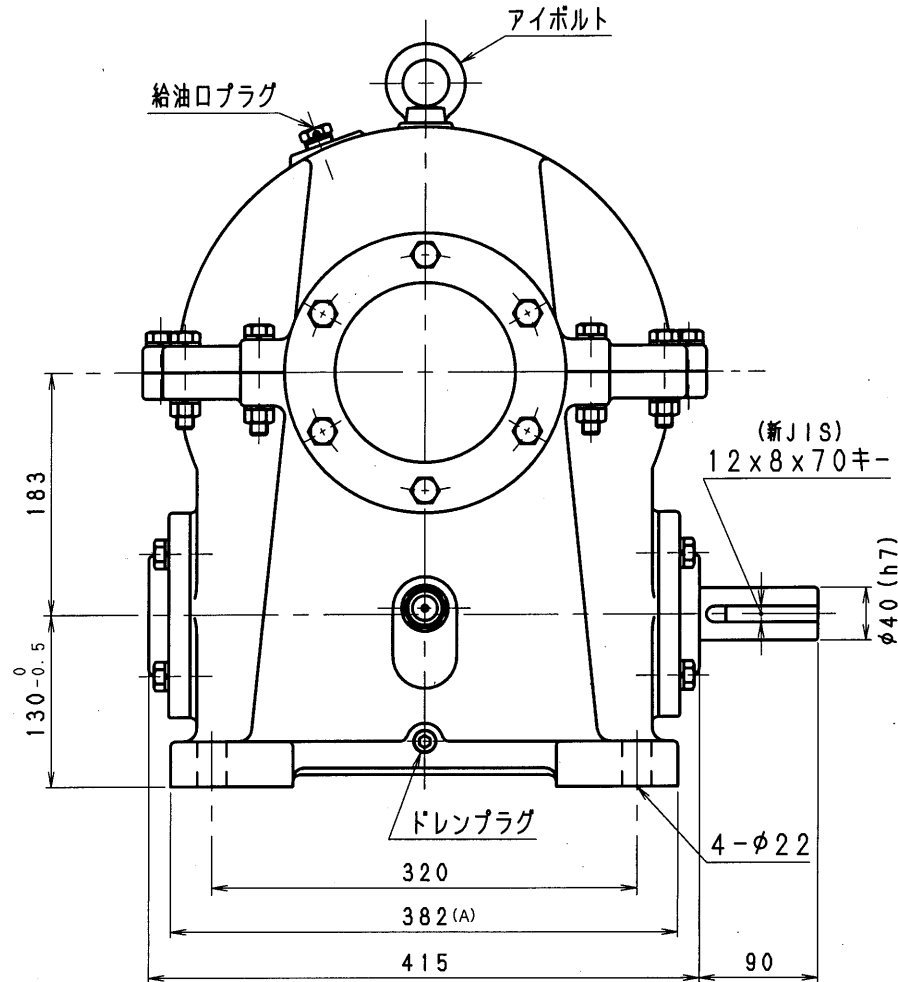


7CA80-R



設計  
17.9.29  
戸田

減速機名称				N-7CA-□□-R		区分記号		HCMD
コード番号				尺度	型番	納入先		
					7CA			
( )	H10. 7.15	CAD-V4にシ 新JISキ- ミノ採用 図番変更	T. TODA	検閲	材質	品名 外形寸法図 右出力軸型		
(A)	H29. 9.28	足印を 400->382に 図番変更せず	T. TODA					
( )				設計, 製図 T. TODA	日付	図番		
( )					H10. 7.15	7CA80-R		
				株式会社 平井減速機製作所				