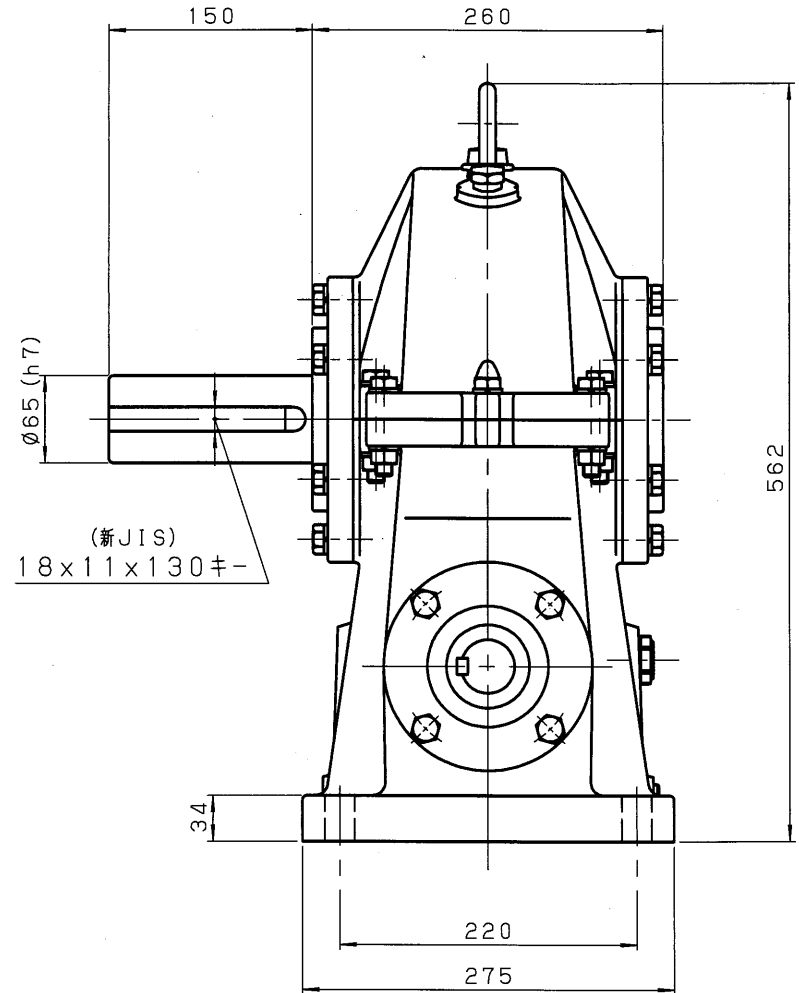
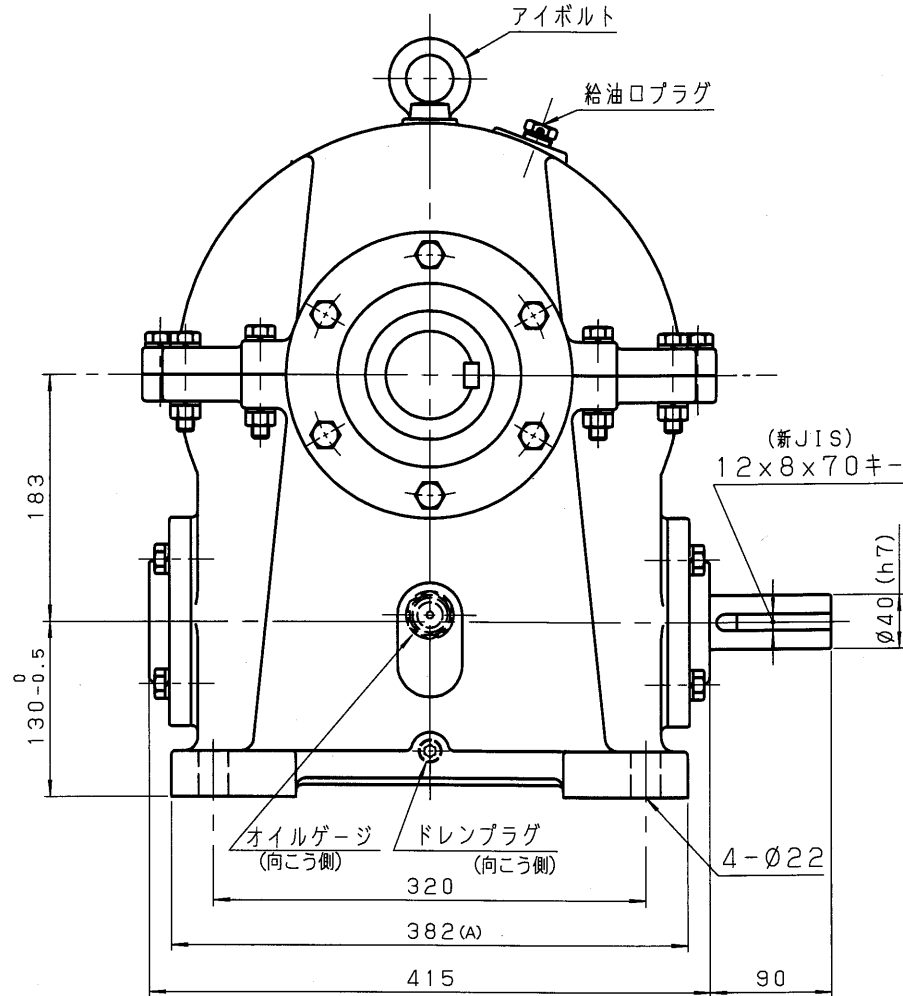


7CA80-L



減速機名称				N-7CA-□□-L		区分記号		HCMD	
コード番号				尺度 (A3)		型番		納入先	
				0.25		7CA			
() H24. 11. 19 ICAD/MXとし図番変更せず T. TODA 検図				材質		品名 外形寸法図			
(A) H29. 9. 29 足巾を 400->382に図番変更せず T. TODA						左出力軸型			
() 2024. 3. 26 給油口プラグ位置変更 T. HIRAI 設計, 製図				日付		図番			
				2024. 3. 26		7CA80-L			
				T. HIRAI		株式会社 平井減速機製作所			