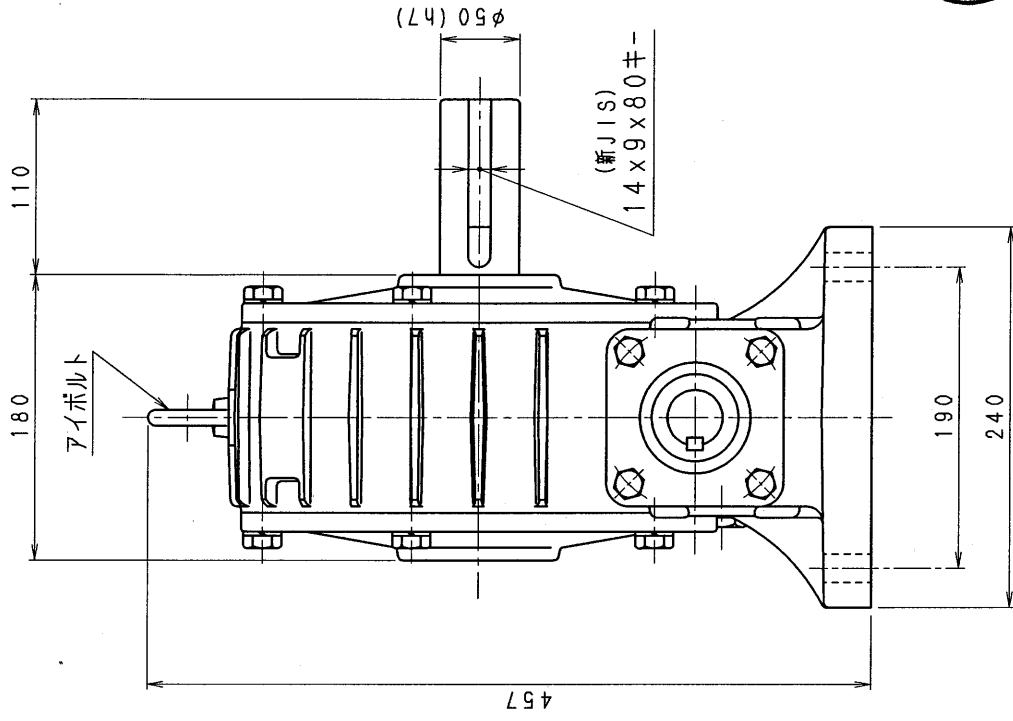
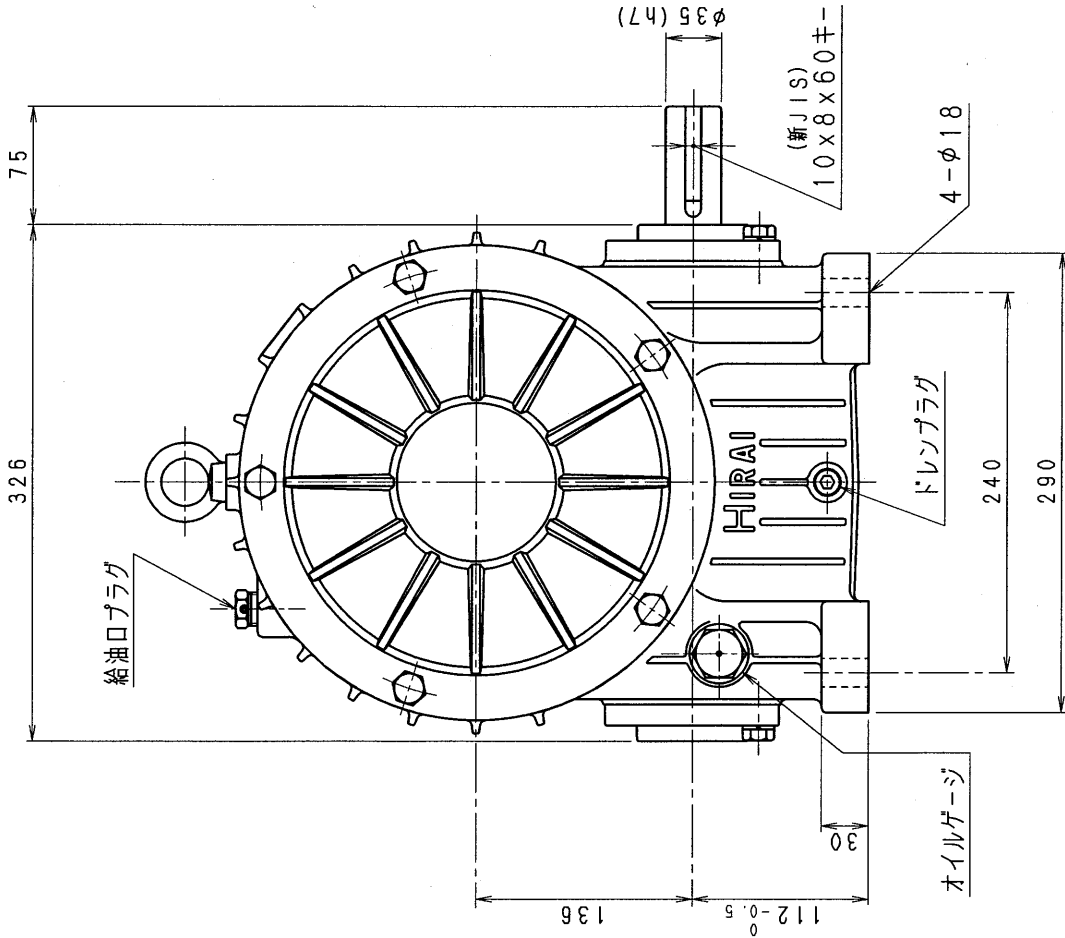


5SCA80-R



減速機名称

N-5SCA-□□-R

区分記号

HCMD

コード 番号

尺度

型番

納入先

() H10. 7.10

CAD-V4E.L 新JISキ-
ミソ採用 図庫変更

株図

材質

品名

外形寸法図

() H10. 7.10

T.TODA

設計, 製図

日付

図番

右出力軸型

() H10. 7.10

T.TODA

設計, 製図

日付

図番

5SCA80-R

() H10. 7.10

T.TODA

設計, 製図

日付

図番

5SCA80-R

株式会社 平井減速機製作所