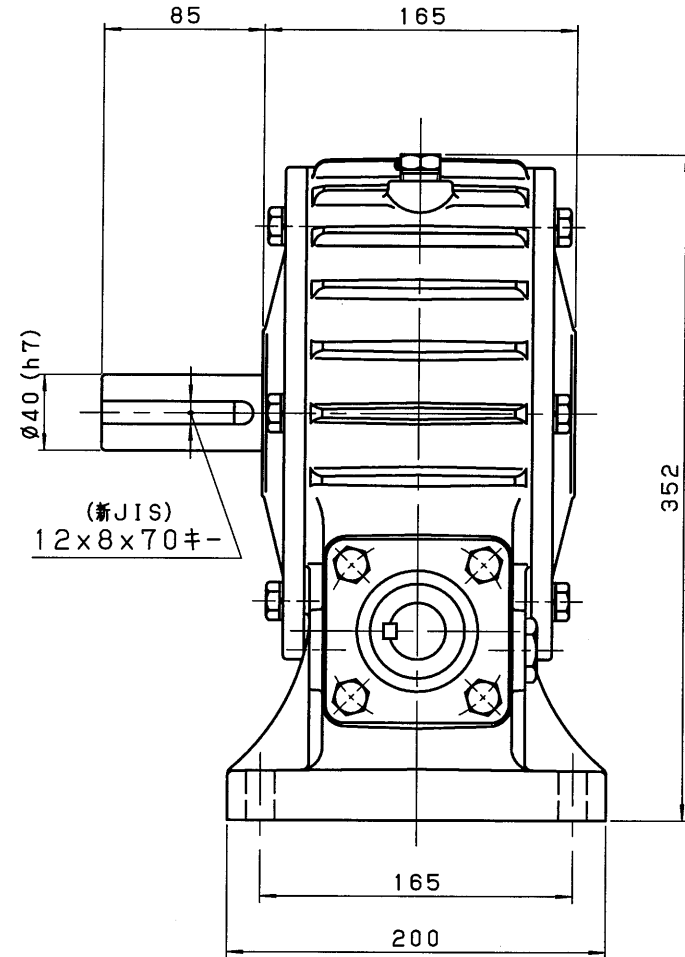
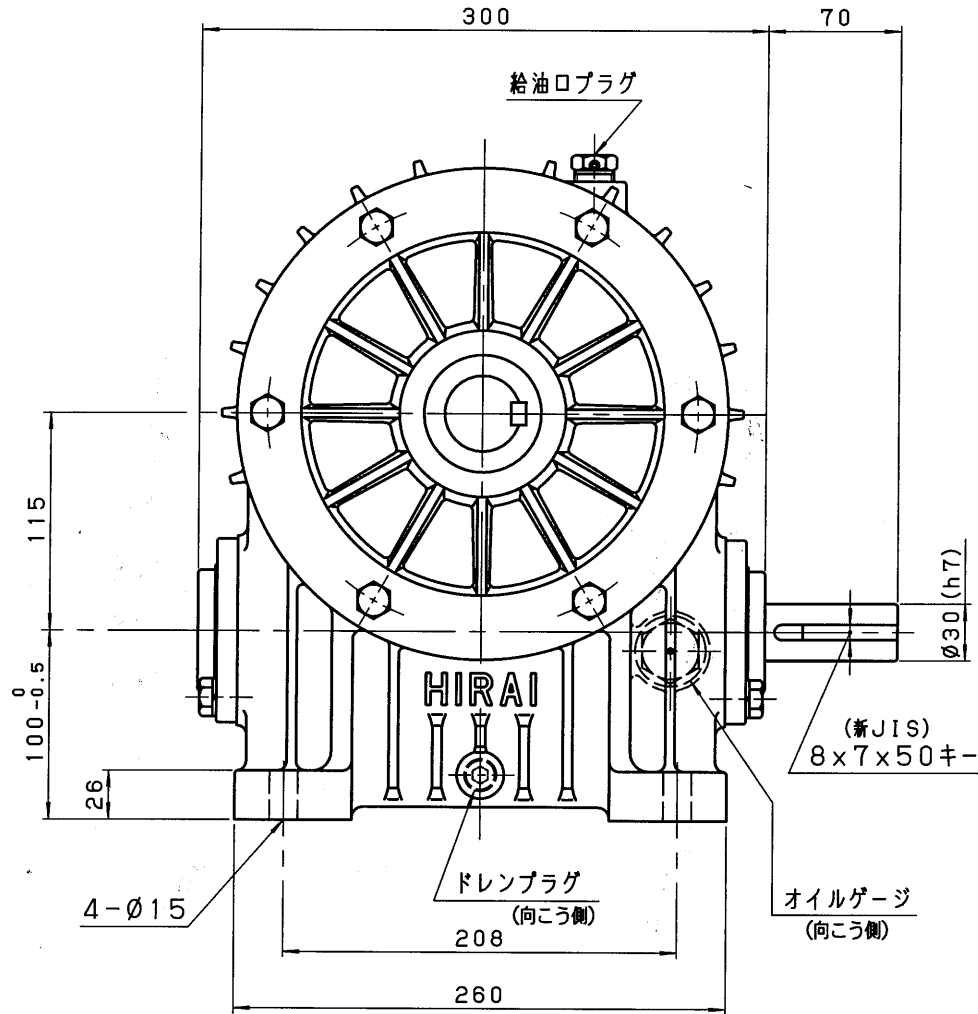


5CA80-L



設計
20.9.3
戸田

減速機名称 N-5CA-□□-L			区分配号 HCMD
コード番号		尺度	型番 5CA
H24.11.13 CAD/MXとし図番変更せず T. TODA		横図	納入先
		設計 製図 T. TODA	品名 外形寸法図 左出力軸型
			日付 H24.11.13
			図番 5CA80-L
			株式会社 平井減速機製作所