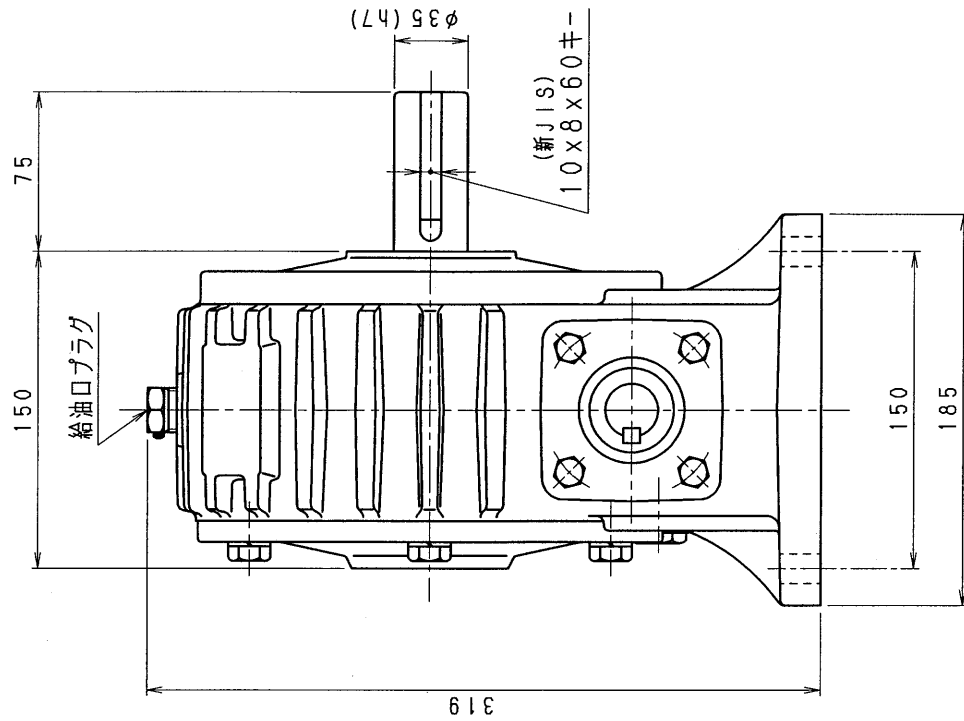
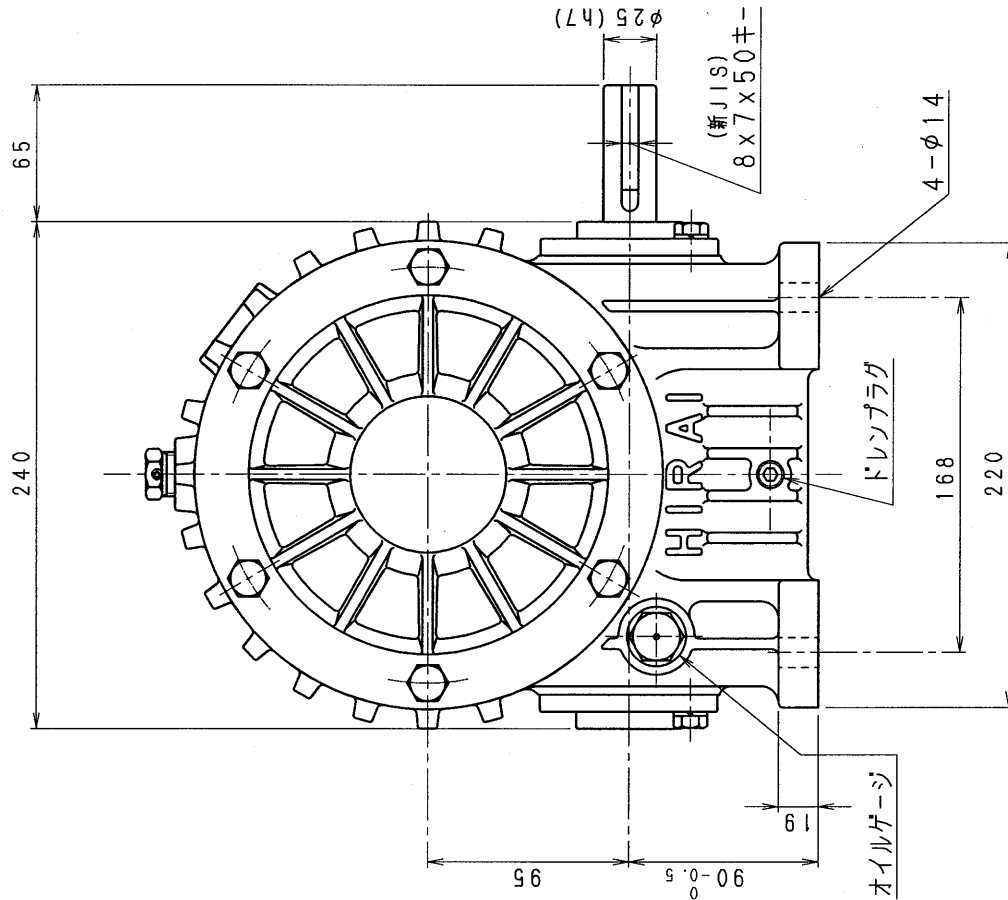


4CA80-R



減速機名		N-4CA-□□-R		区分記号	HCMD
コード	番号	型番	納入先		
()	H10. 7. 7	4CA			
()	CAD-V4にし、新JISキー ミツ陽用、図書変更	材質	品名	外形寸法図	
()	T. TODA	校図	日付	右出力軸型	
()		設計, 製図	H10. 7. 7	図番	
()		T. TODA		4CA80-R	
()				株式会社 平井減速機製作所	