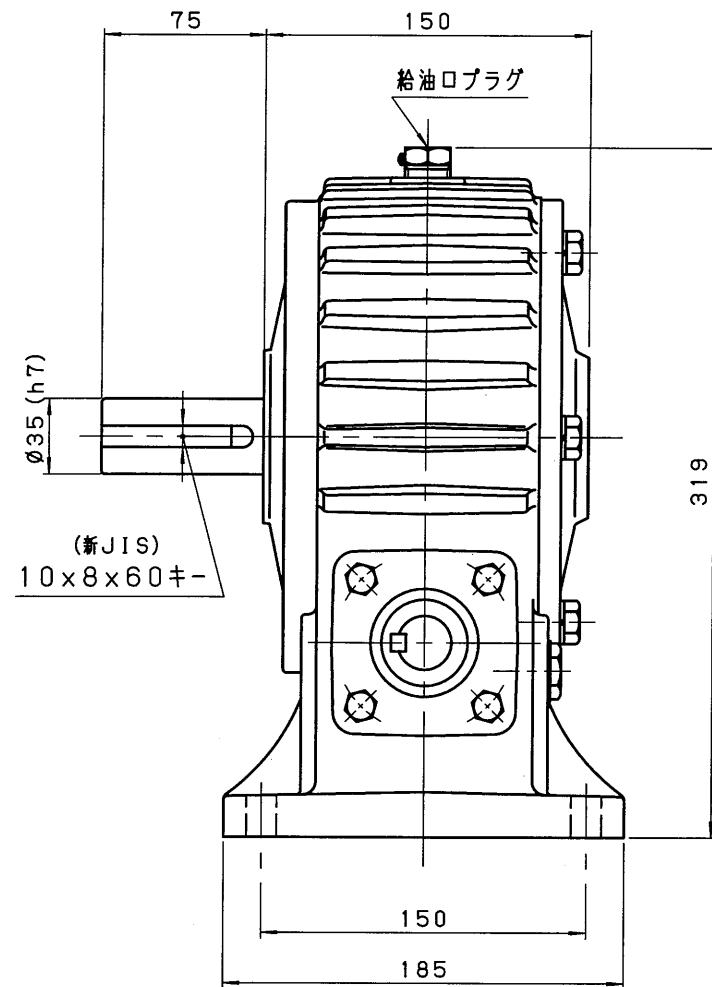
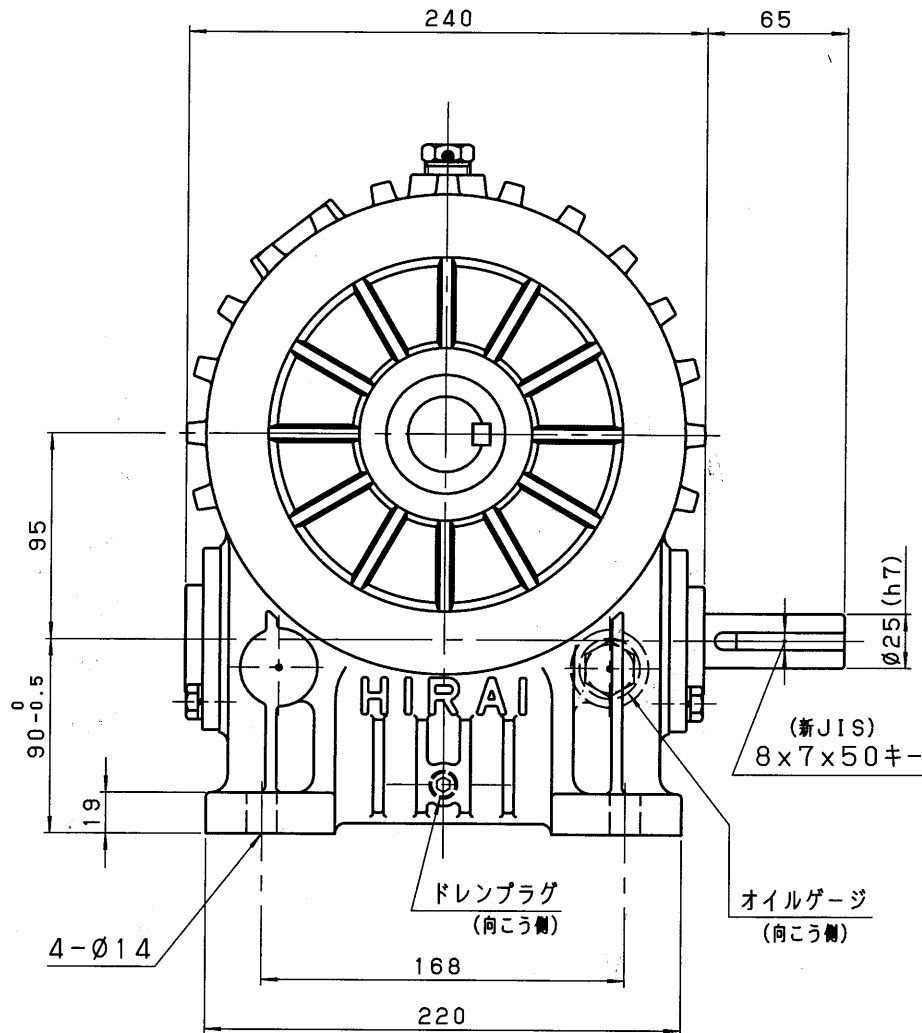


4CA80-L



減速機名称 N-4CA-□□-L			区分記号 HCMD
コード番号		尺度	型番 4CA
<input type="checkbox"/> H24.11.12 ICAD/MXとし図面変更せず T. TODA		検図	納入先
		設計・製図	材質
		T. TODA	品名 外形寸法図 左出力軸型
			日付 H24.11.12
			図番 4CA80-L
株式会社 平井減速機製作所			