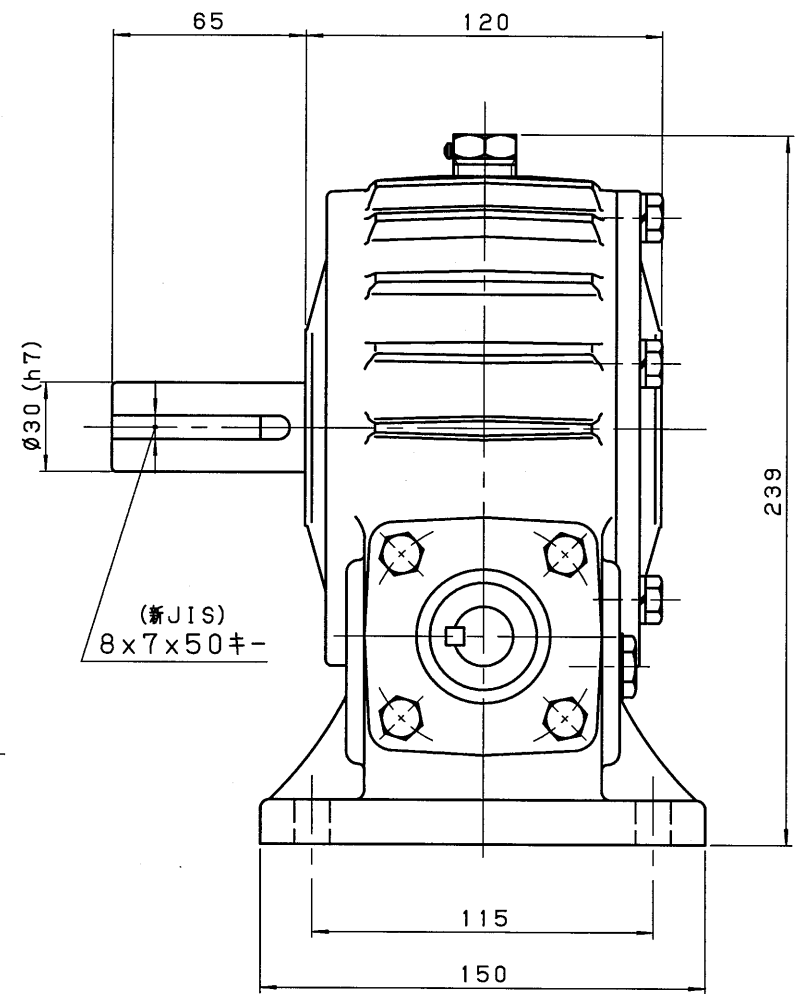
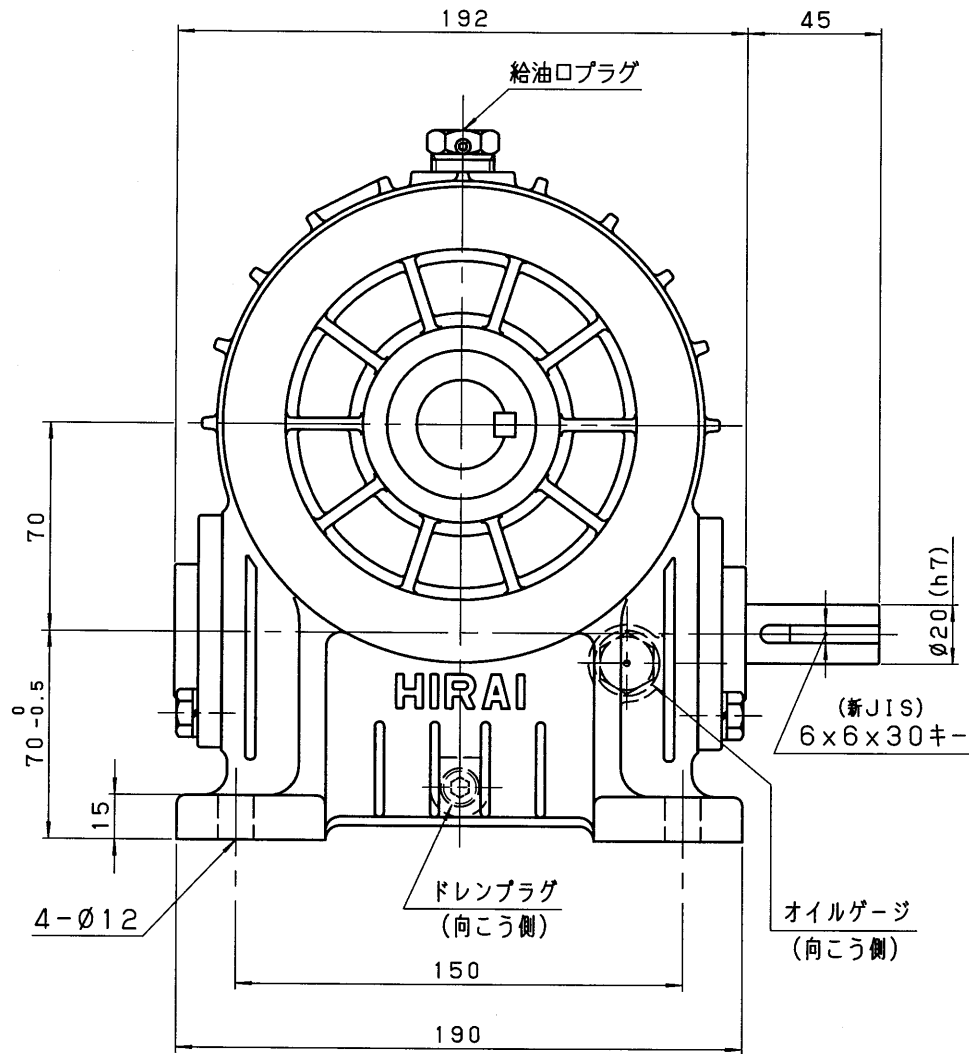


3SCA80-L



設計
20.9.1
戸田

減速機名称 N-3SCA-□□-L				区分記号 HCMD	
コード番号		尺度	型番 3SCA	納入先	
()	H24.11.7	ICAD/MXとし図番変更せず T. TODA	検図	材質	品名 外形寸法図 左出力軸型
()				日付 H24.11.7	図番 3SCA80-L
()			設計 製図 T. TODA	株式会社 平井減速機製作所	