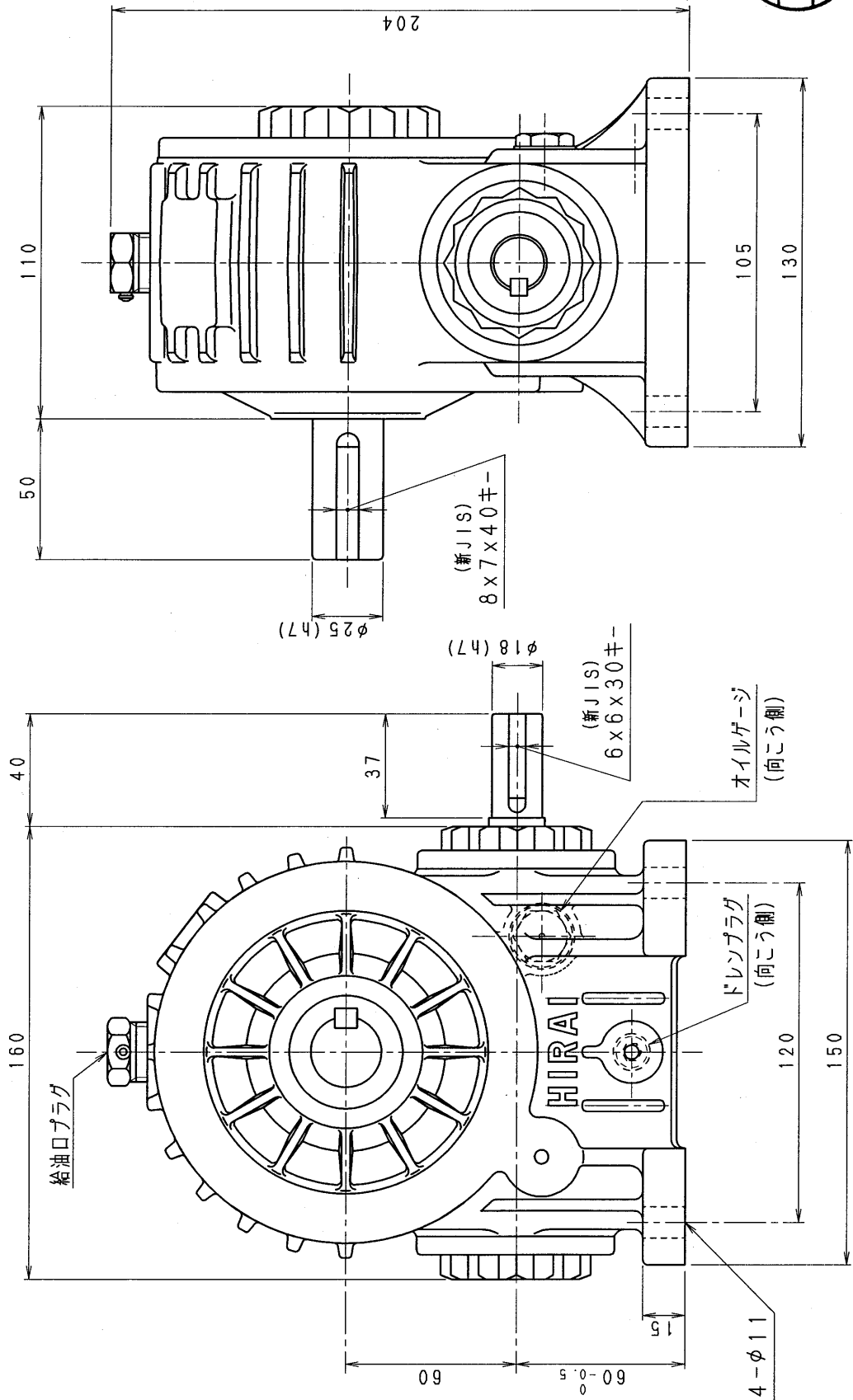


2SCA80-L



減速機名称		N-2SCA-□□-L		区分記号	HCMD
コード	番号	型番	納入先		
		2SCA			
		材質	品名	外形寸法図	
		株図		左出力軸型	
		設計, 製図	日付	図番	2SCA80-L
		T, TODA	H10, 6, 16	株式会社 平井減速機製作所	