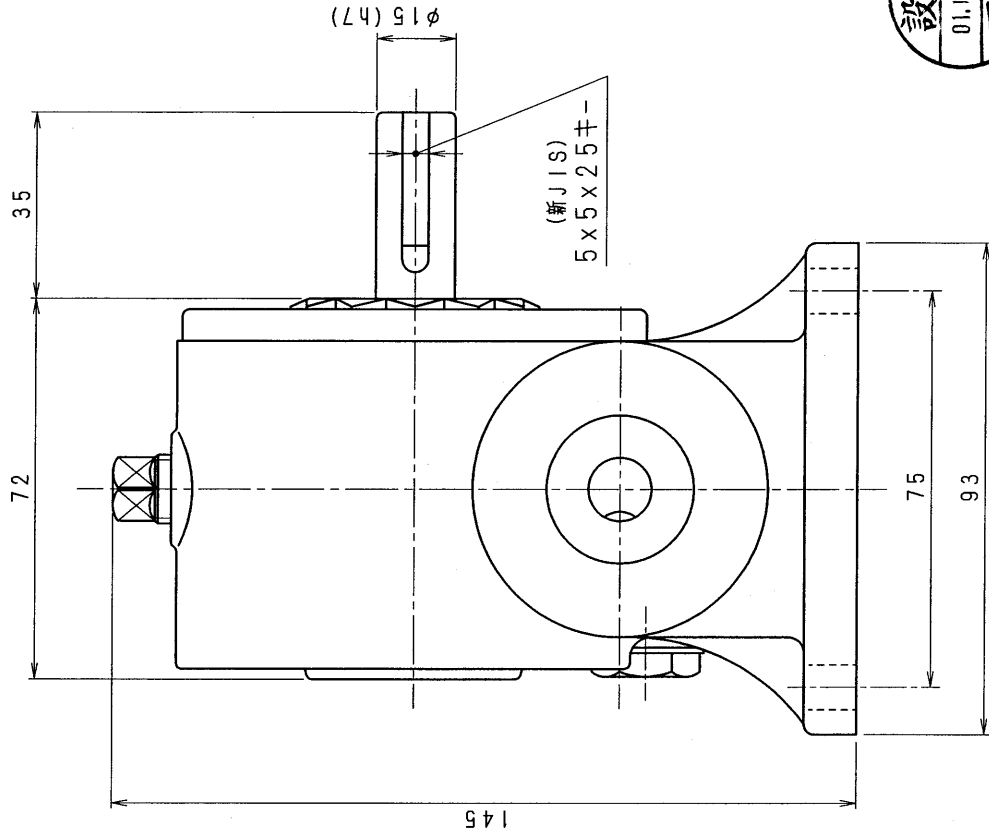
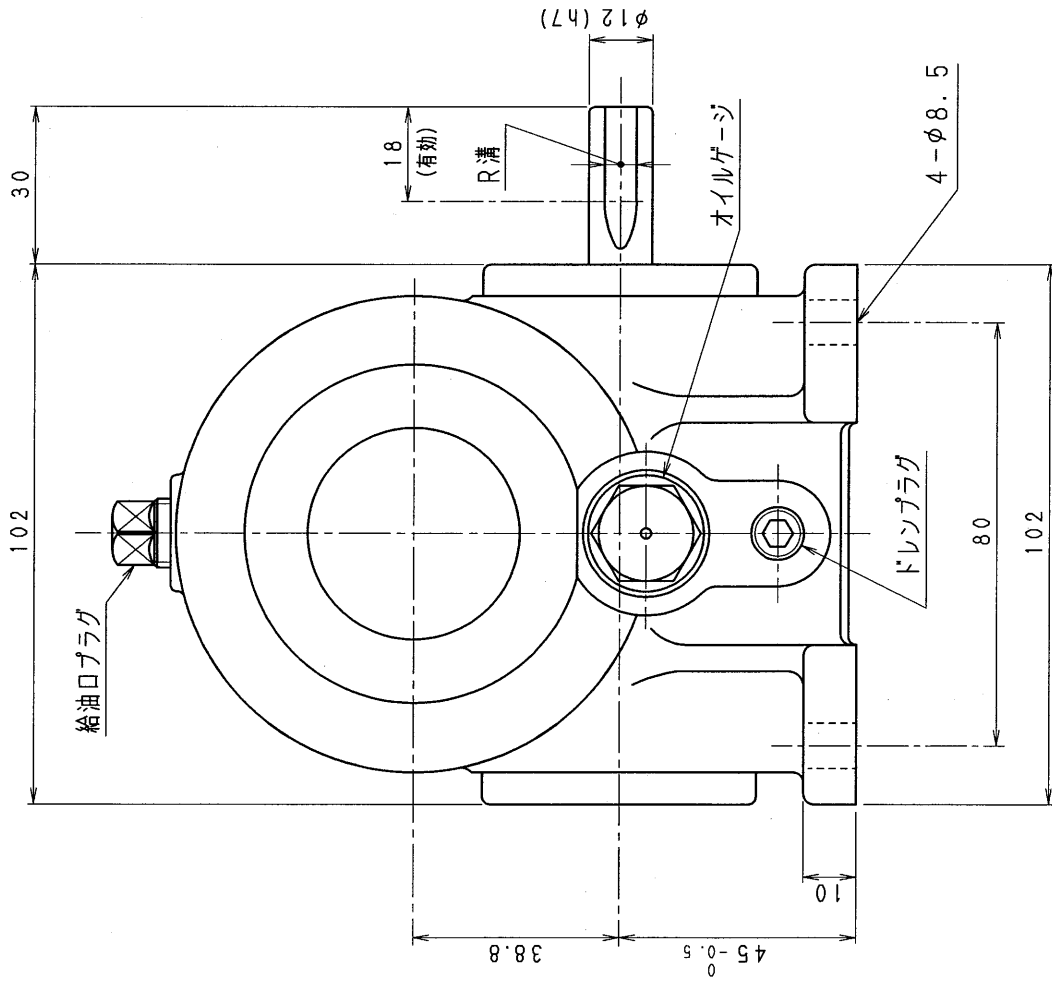


OCA80-R



減速機名標

N-OCA-□□-R

区分記号  
HCMD

コード 番号

尺度

型番  
OCA

納入先

CAE-V4ECL 新JISキ  
H10. 6.10 ミソ採用 図号変更

検図

材質

品名  
外形寸法図

右出力軸型

図番  
OCA80-R

日付  
H10. 6.10

設計, 製図

T, TODA

株式会社 平井減速機製作所