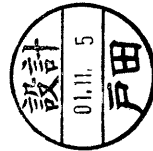
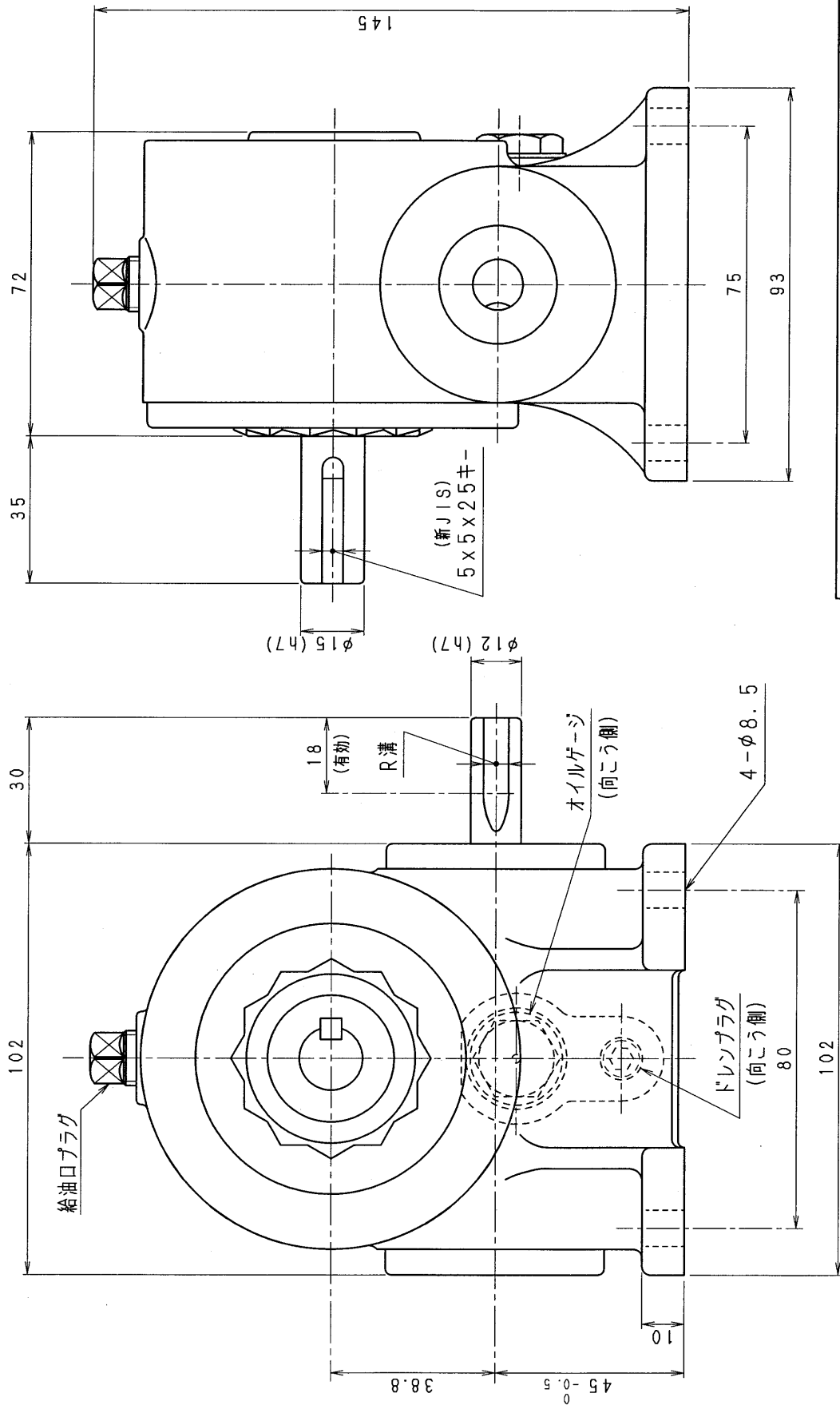


OCA80-L



減速機名称		N-OCA-□□-L		区分記号	HCMD
コード	番号	R 度	型番	納入先	
()	()	換図	OCA	品名	外形寸法図
()	()	T. TODA	材質	日付	左出力軸型
()	()		設計, 製図	図番	OCA80-L
()	()		T. TODA	株式会社	平井減速機製作所