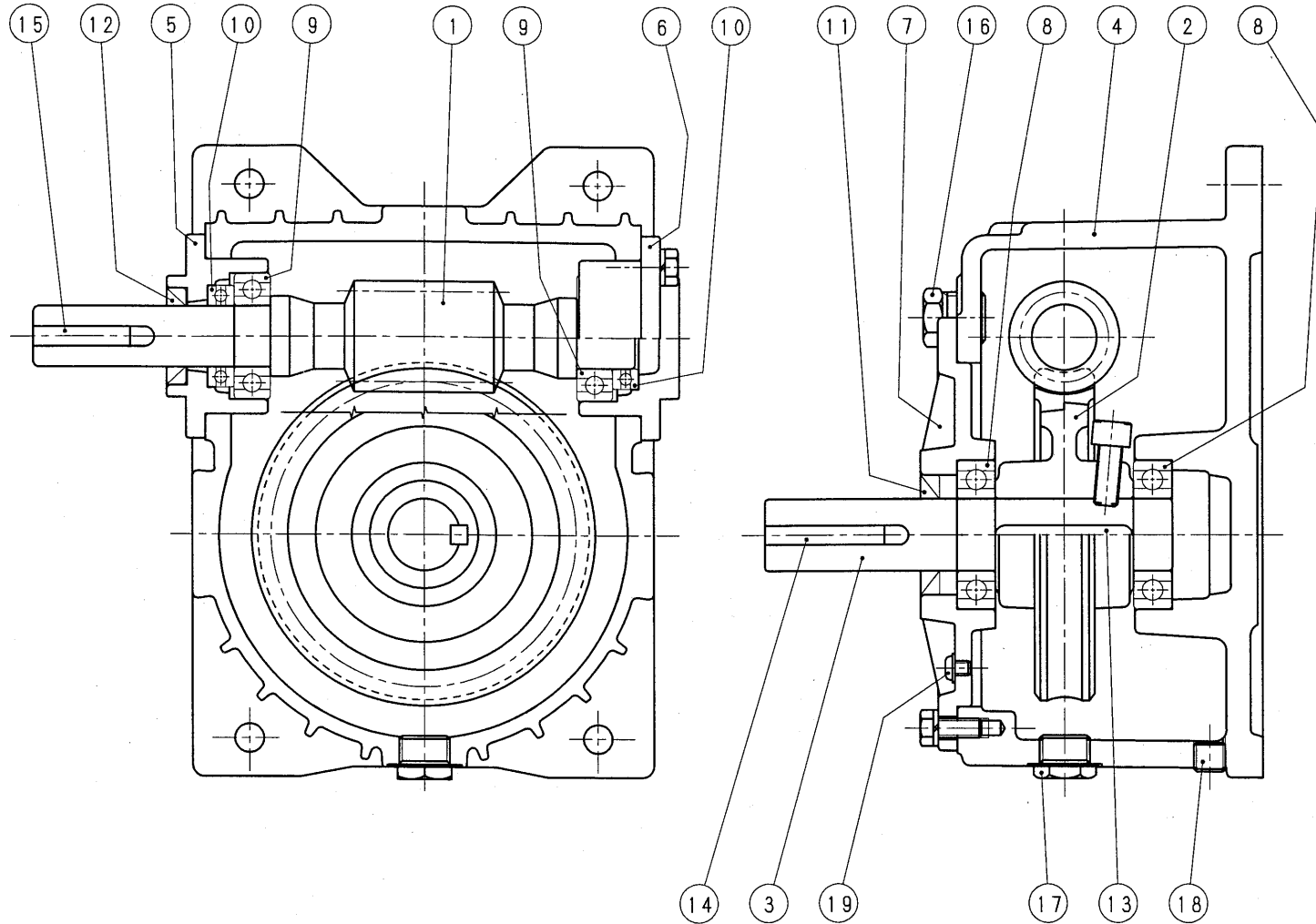


BA90-RU



19	エア抜きピンス	1	ハッキン付
18	トレンプラグ	1	
17	オイルゲージ	1	
16	給油口プラグ	1	
15	入力軸キー	1	
14	出力軸キー	1	
13	ウォームホイールキー	1	
12	入力軸オイルシール	1	
11	出力軸オイルシール	1	下軸は2個
10	入力軸スラストベアリング	2	0型, 1型はなし
9	入力軸ラジアルベアリング	2	
8	出力軸ラジアルベアリング	2	
7	出カカハ (軸側)	1	
6	入力キャップ (盲側)	1	
5	入力キャップ (軸側)	1	
4	本体	1	
3	出力軸	1	
2	ウォームホイール	1	
1	入力軸 (ウォーム)	1	
NO	部品名	個数	備考

減速機名称			区分記号
□BA-□□-RU			TRAIN
コード番号	尺度	型番	納入先
	検図	BA型	
		材質	品名 右, 上出力軸型
		設計, 製図	構造図
		日付	図番
		H11.12.13	BA90-RU
		T. TODA	株式会社 平井減速機製作所

