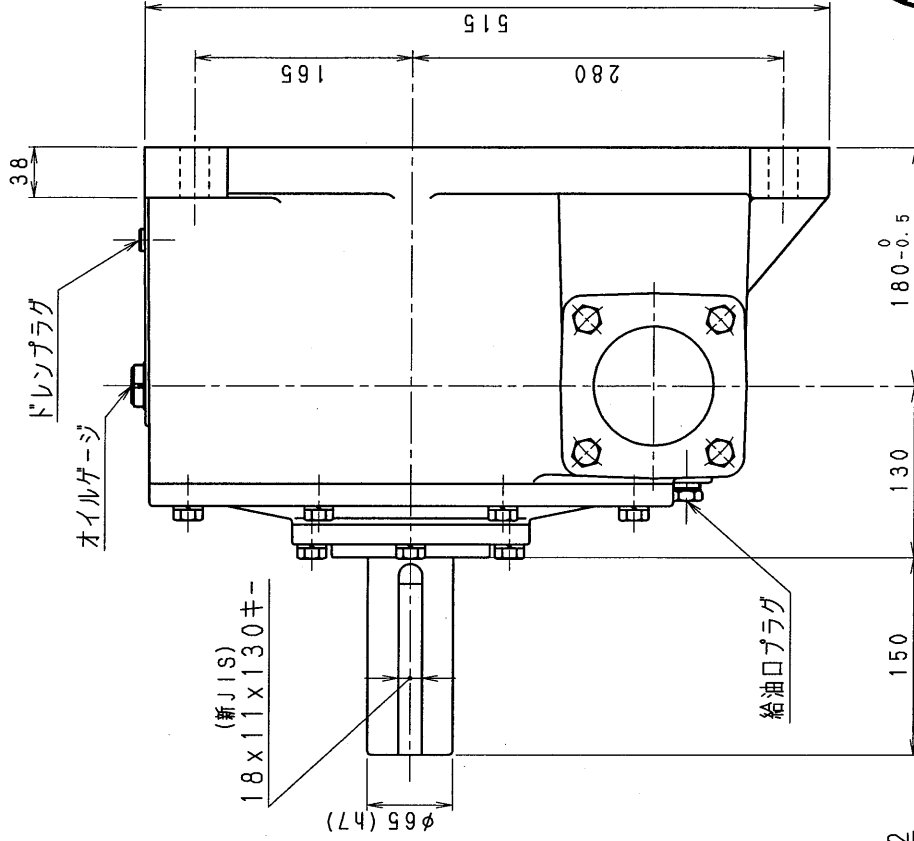
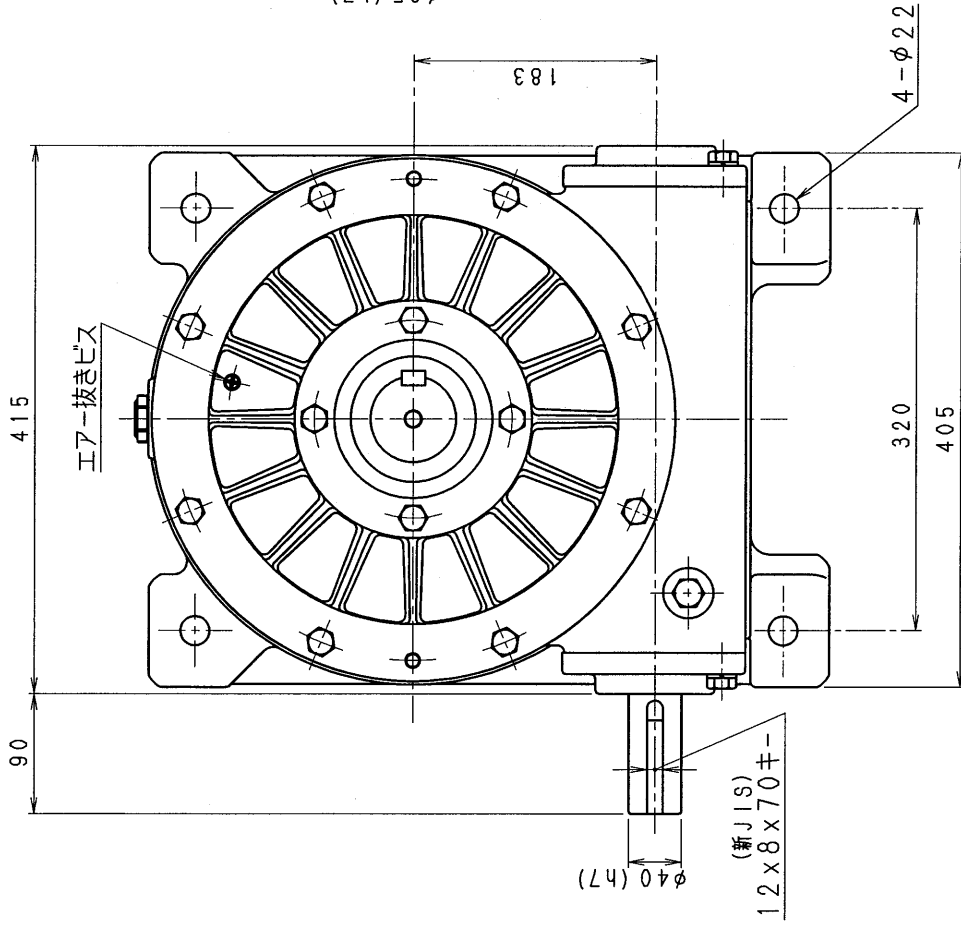


7BA80-LU



出力軸先端に M14アイボルト付

減速機名称

N-7BA-00-LU

区分記号		HCMD	
コード	番号	納入先	
	7BA		
尺度	7BA	品名	外形寸法図
検図		材質	左, 上出力軸型
CAD-VALE 新JISキ ミソ取組 図番変更	T.TODA	日付	図番
H10.7.15		H10.7.15	7BA80-LU
設計, 製図	T. TODA	株式会社 平井減速機製作所	