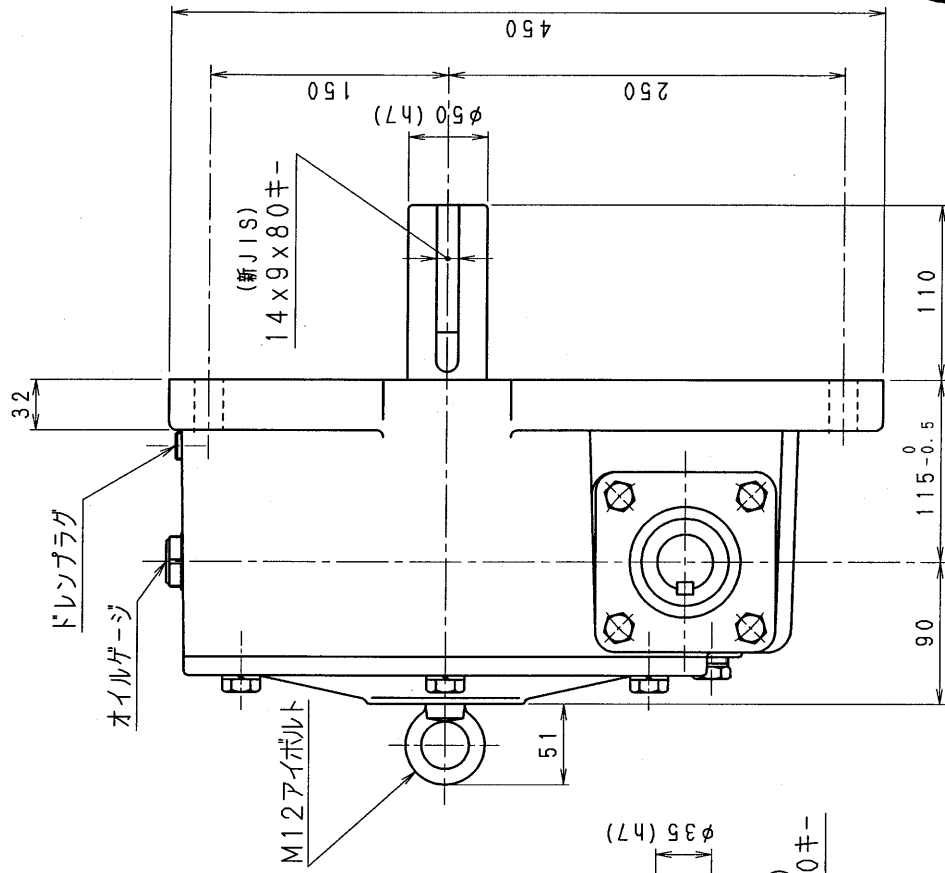
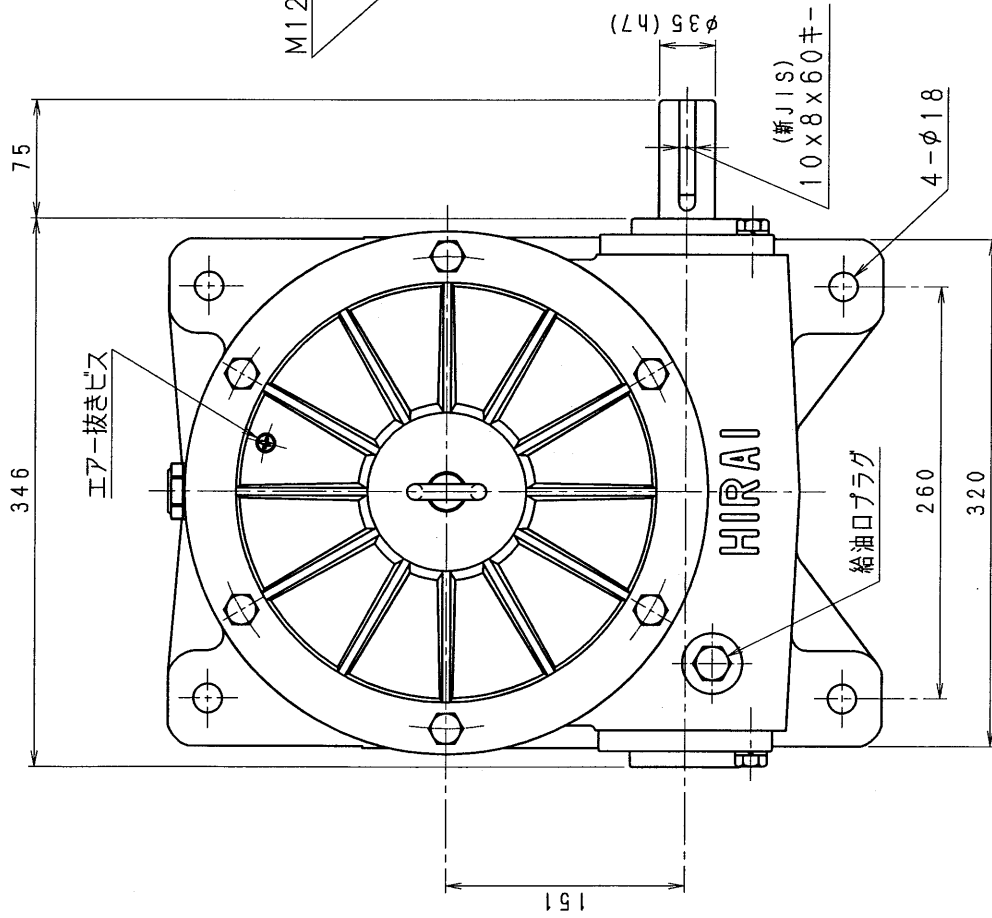


6BA80-RD



減速機名 6BA

コード番号 N-6BA-00-RD

区分記号 HCMD

減速機名 6BA

コード番号 N-6BA-00-RD

区分記号 HCMD

減速機名	6BA	納入先	
コード番号	N-6BA-00-RD	品名	外形寸法図
校図	T. TODA	材質	右, 下出力軸型
設計, 製図	T. TODA	日付	H10. 7. 14
図番	6BA80-RD	製図	株式会社 平井減速機製作所