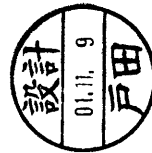
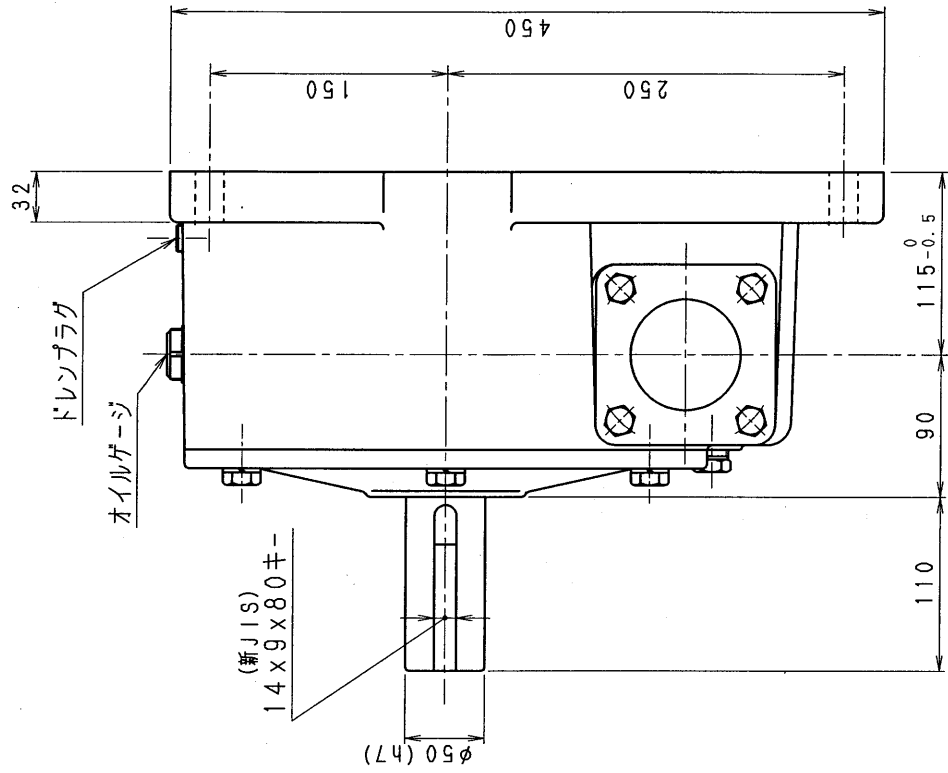
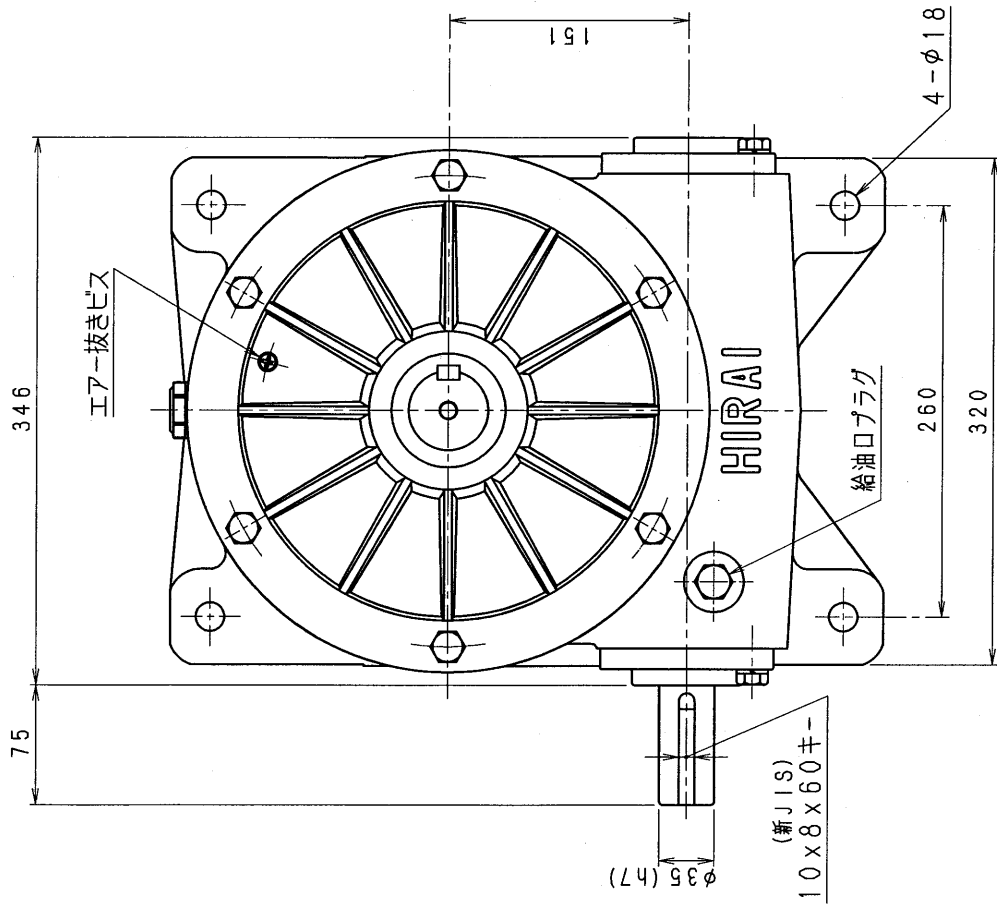


6BA80-LU



出力軸先端に M12アイボルト付

源産機名称

コード 番号		N-6BA-□□-LU		尺度	6BA		型番	6BA		納入先	HCMD	
H10. 7.14		CAD-V4CL 新JISキ- ミツ陽脚 図番変更		T. TODA		校図		品名		外形寸法図		
H10. 7.14		T. TODA		設計, 製図		日付		H10. 7.14		図番		
T. TODA		T. TODA		製図		製図		6BA80-LU		左, 上出力軸型		
T. TODA		T. TODA		製図		製図		株式会社		平井減速機製作所		