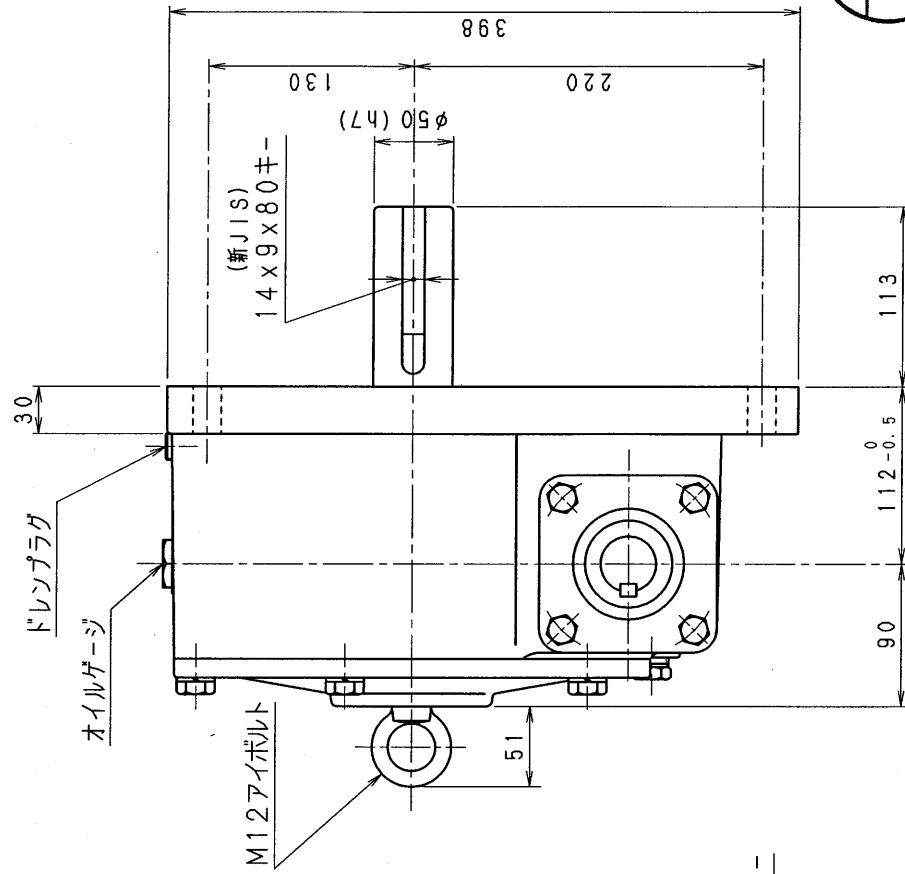
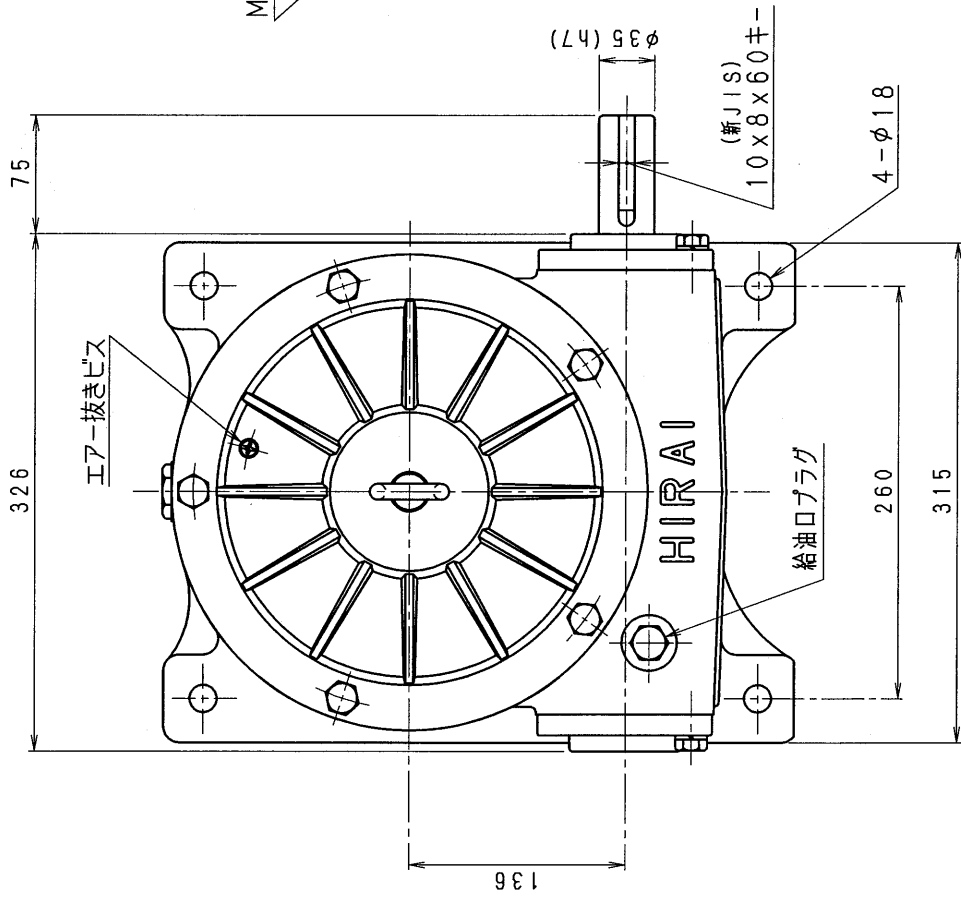


5SBA80-RD



減速機名株

N-5SBA-□□-RD

区分記号

HCMD

コード	番号	型番	納入先
()		5SBA	
()	CAD-VACUL 新JISキ- ミソ 出力68公差 図番変更 T.TODA	材質	品名 外形寸法図
()			右, 下出力軸型
()		日付 H10. 7. 10	図番 5SBA80-RD
()		設計, 製図 T. TODA	株式会社 平井減速機製作所