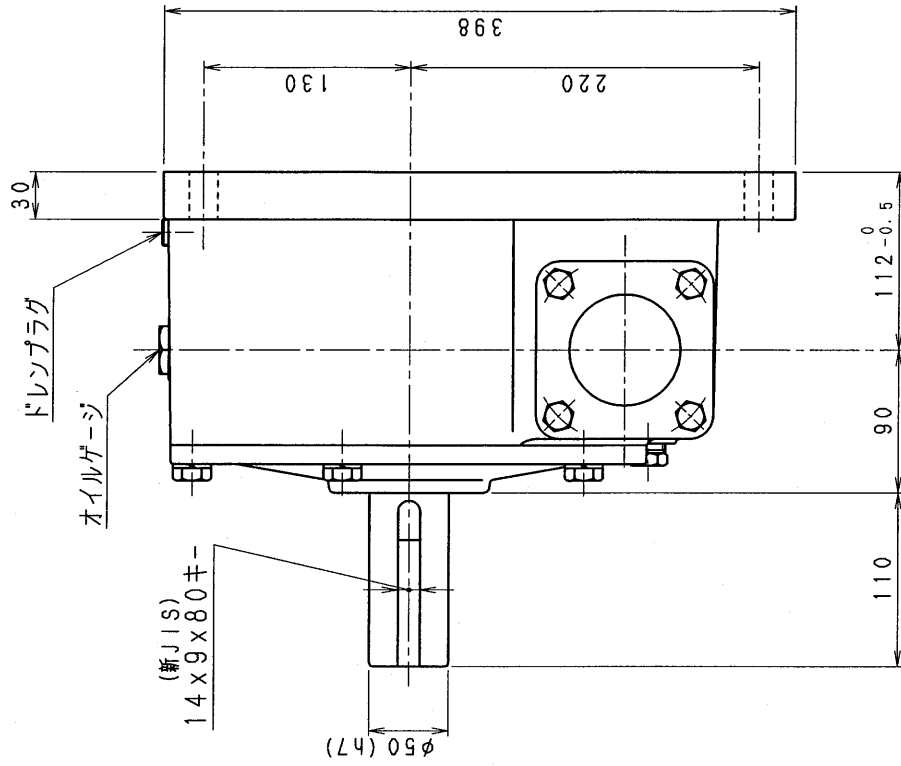
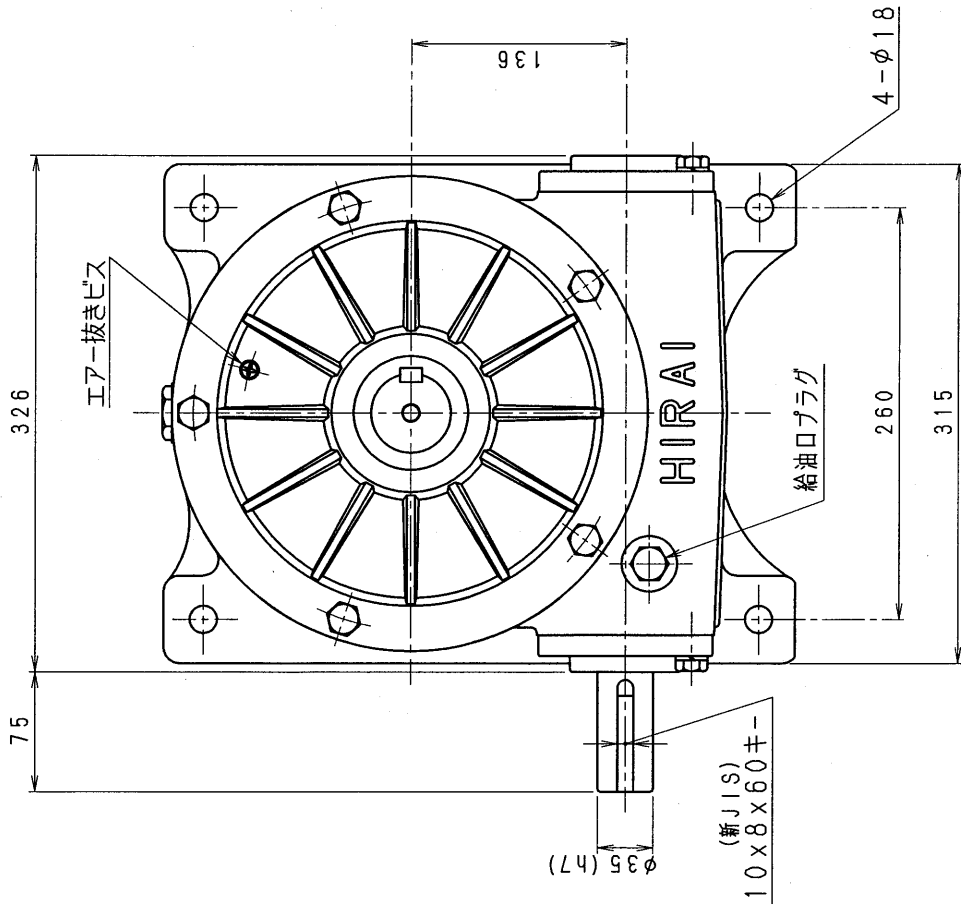


5SBA80-LU



出力軸先端に M12アイボルト付

減速機名称

コード 番号 N-5SBA-□□-LU

区分記号 HCMD

| | | | | |
|-----|------------|----|------|-----|
| コード | 番号 | 尺度 | 型番 | 精入先 |
| () | H10, 7, 10 | | 5SBA | |

| | |
|-----|---------|
| 検図 | 設計, 製図 |
| () | T, TODA |

| | |
|-----|---------------|
| 品名 | 外形寸法図 |
| () | 左, 上出力軸型 |
| 図番 | 5SBA80-LU |
| 日付 | 株式会社 平井減速機製作所 |
| () | H10, 7, 10 |