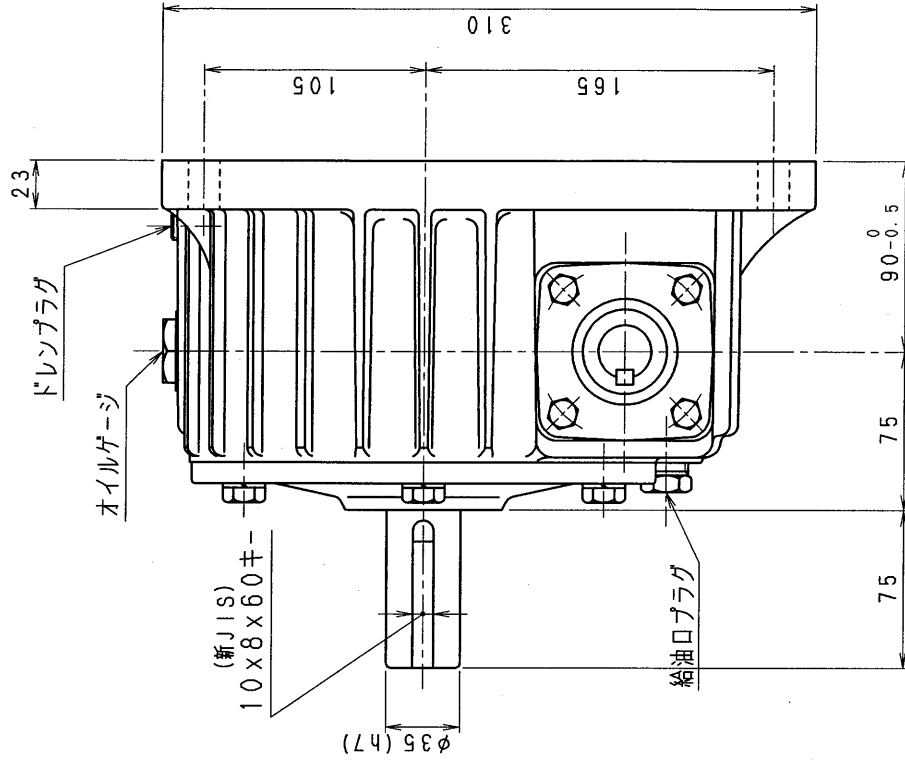
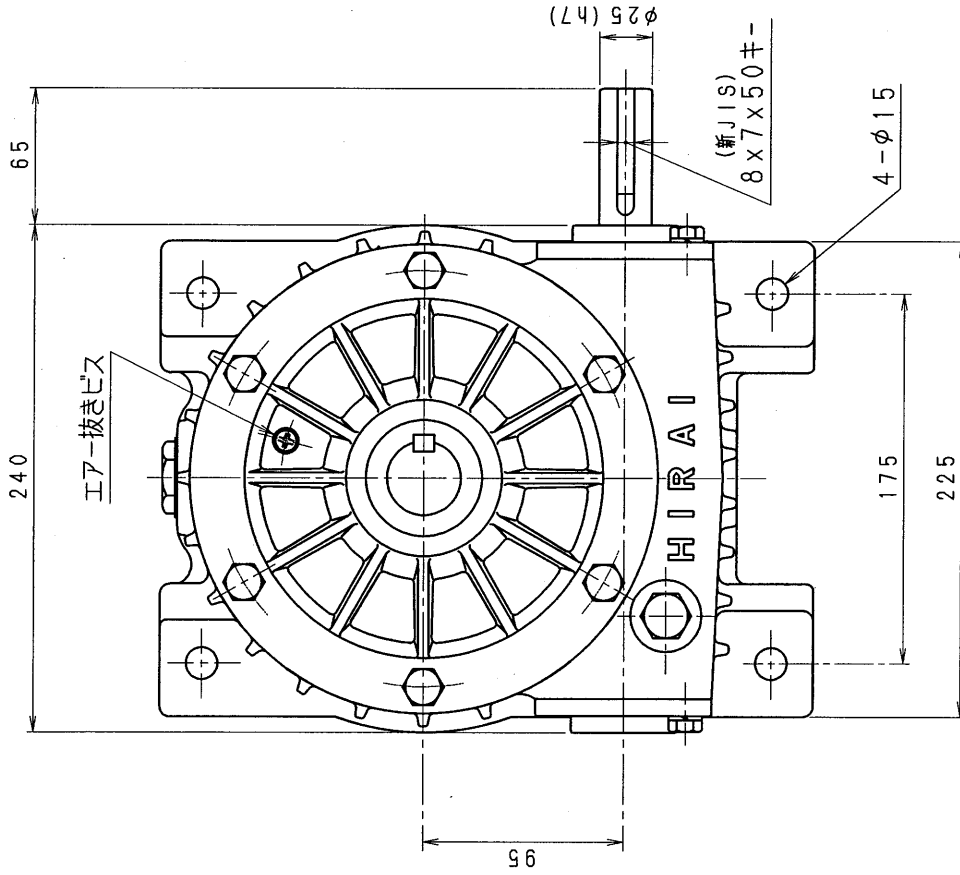


4BA80-RU



減速機名称

N-4BA-□□-RU

区分記号	HCMD		
納入先	株式会社 平井減速機製作所		
型式	4BA	品名	右, 上出力軸型
材質		図番	4BA80-RU
校図		日付	H10. 7. 7
設計, 製図	T. TODA		
コード 番号			
	校図		
	CAD-V4にシ 新JISキ-		
	H10. 7. 7	ミソ採用 図番変更	T. TODA