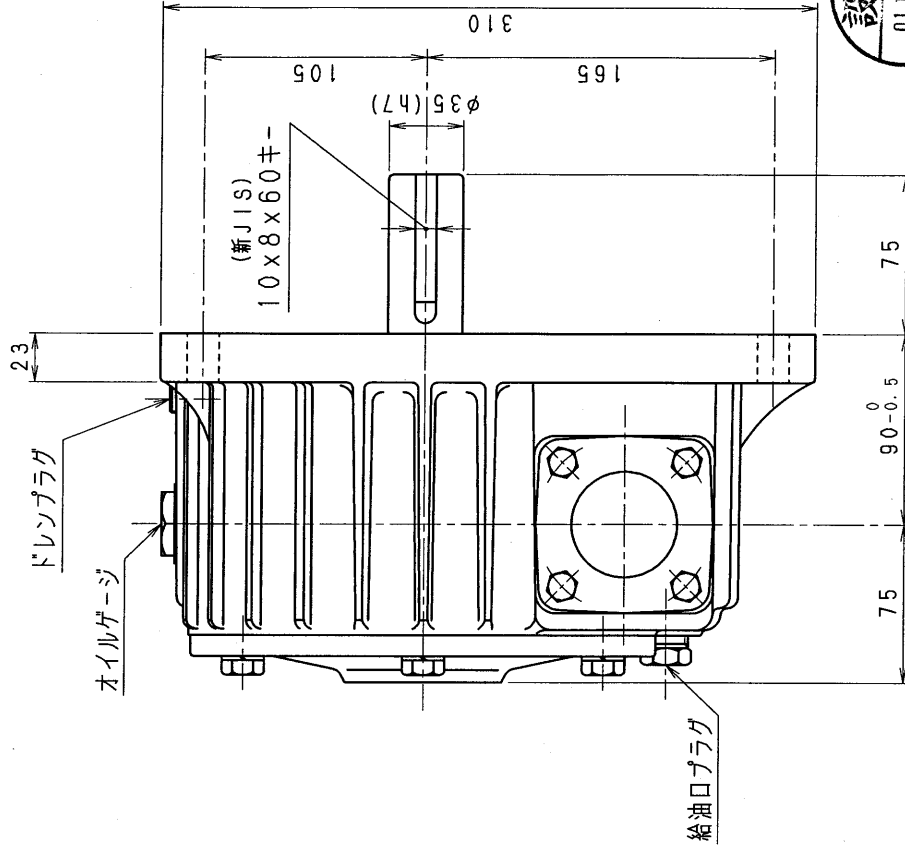
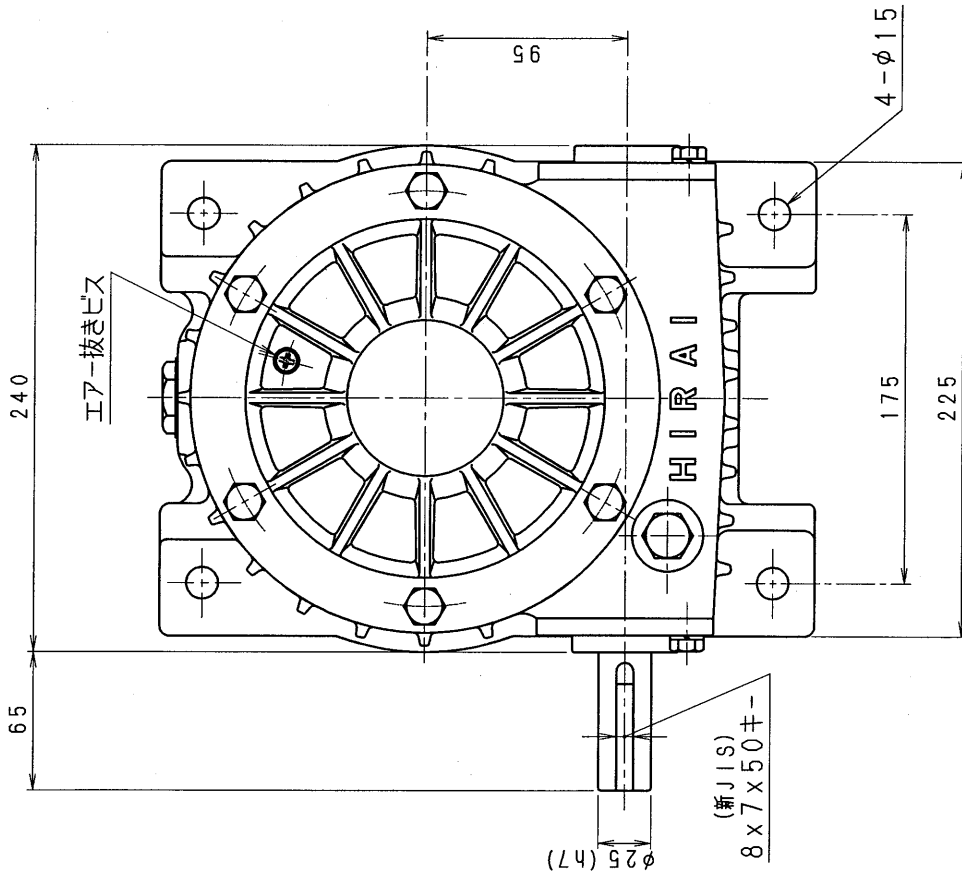


4BA80-LD



減速機名称

N-4BA-00-LD

区分記号		HCMD	
コード	番号	型番	精入先
()	H10. 7. 7	4BA	
()	CAD-V4L1 新JISキ- ミソ除根 図番変更	材質	品名
()	T. TODA	校閲	外形寸法図
()		設計, 製図	左, 下出力軸型
()		T. TODA	図番
()			4BA80-LD
()			株式会社 平井減速機製作所