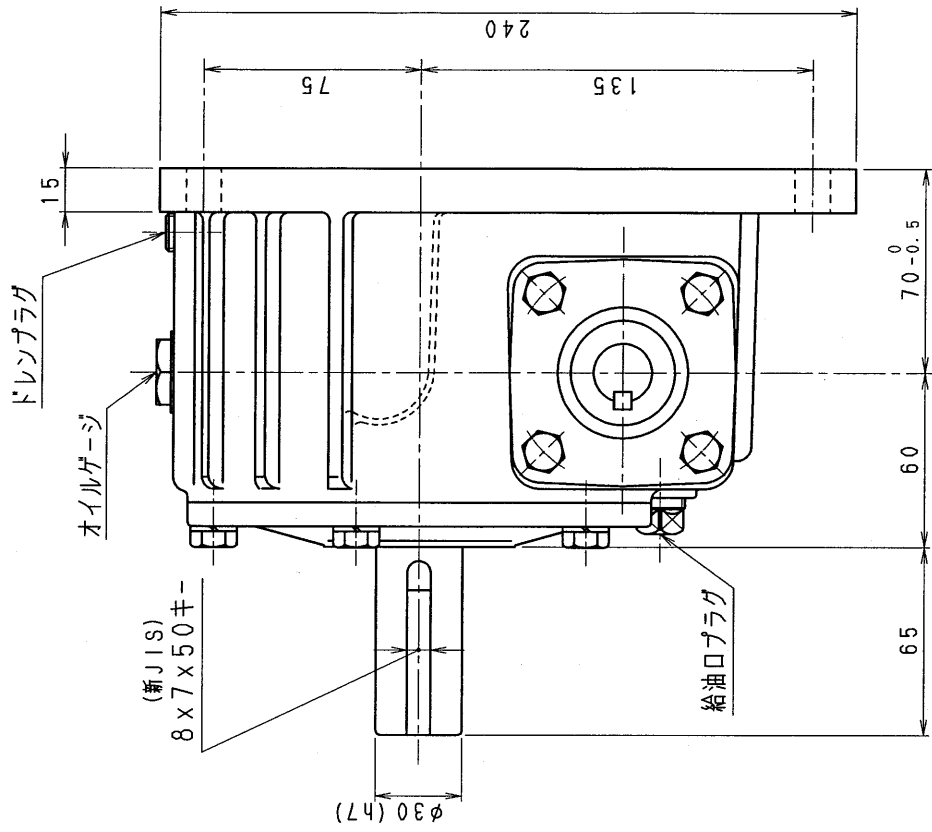
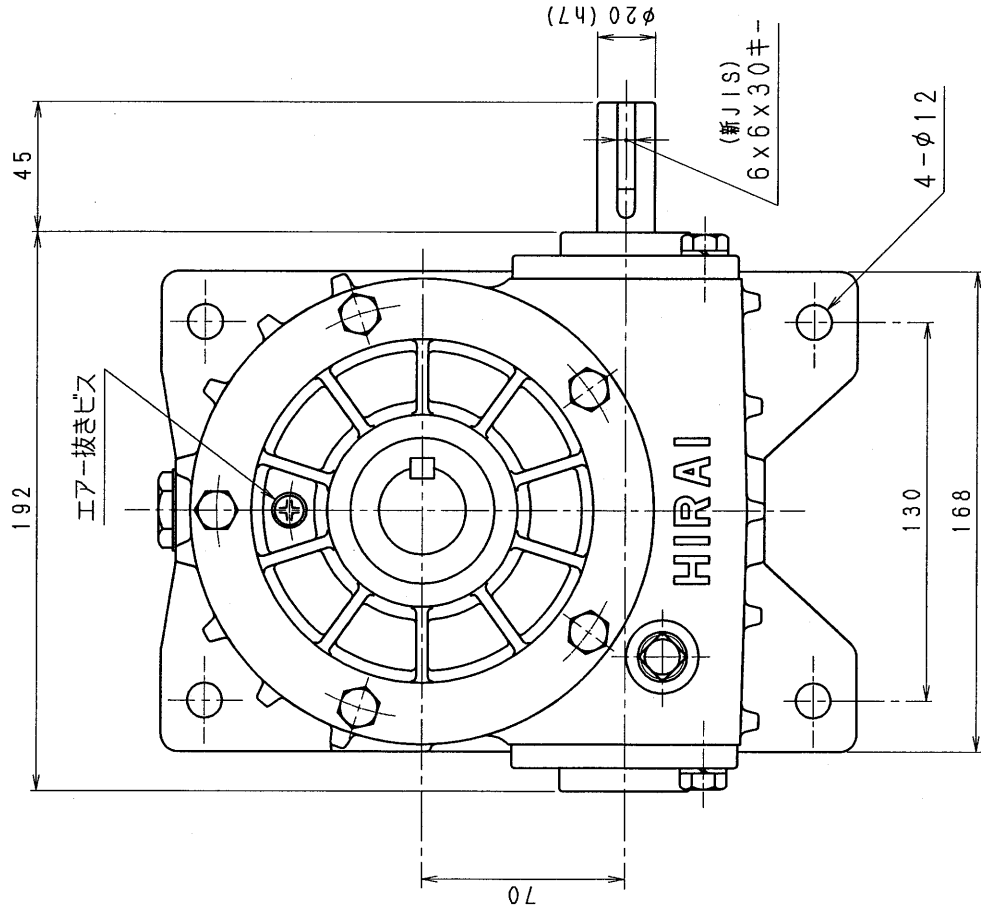


3SBA80-RU



減速機名称		N-3SBA-□□-RU		区分記号	HCMD
コード	番号	R度	納入先	型番	納入先
()	()	()	()	3SBA	()
()	()	()	()	材質	品名
()	()	()	()	CAD-V4にシ ミソ採用 図形変更	外形寸法図
()	()	()	()	校図	右, 上出力軸型
()	()	()	()	設計, 製図	図番
()	()	()	()	T, TODA	H10, 6.22
()	()	()	()		3SBA80-RU
()	()	()	()		株式会社 平井減速機製作所