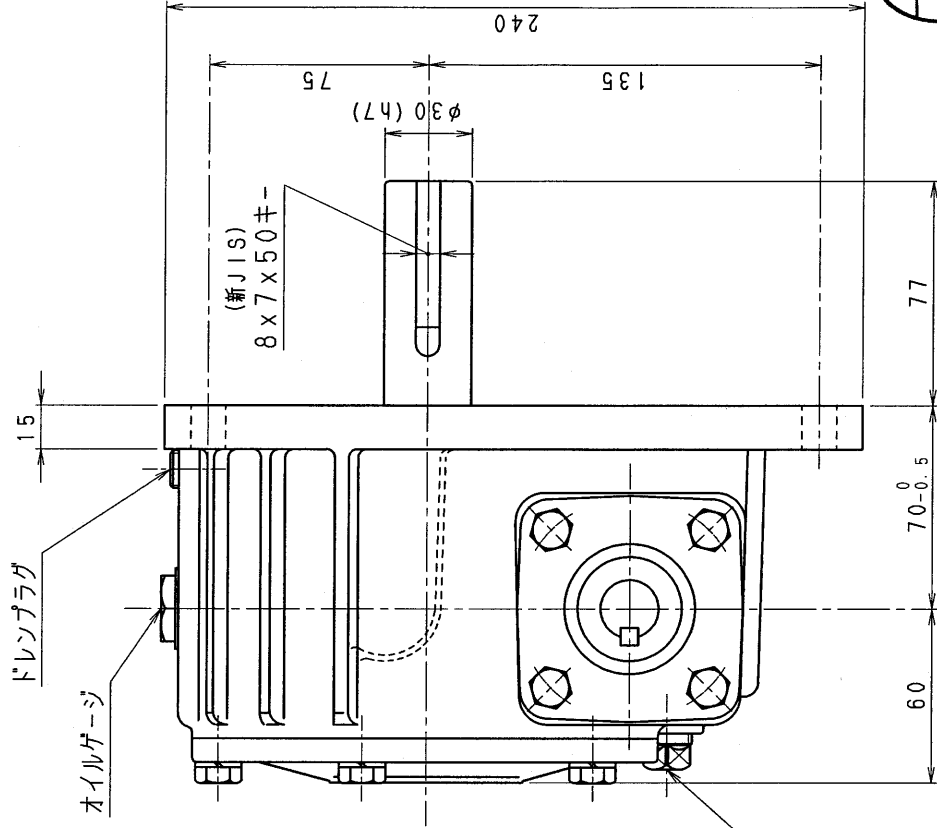
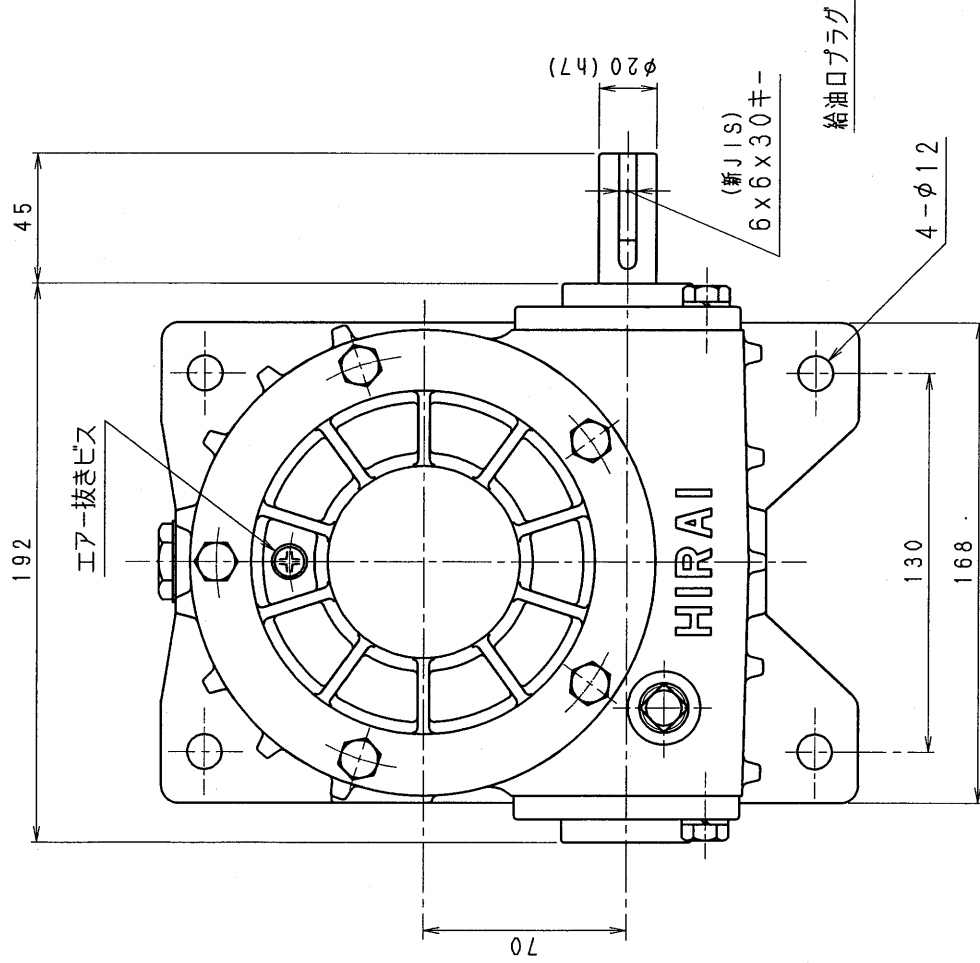


3SBA80-RD



減速機名 N-3SBA-□□-RD		区分記号 HCMD	
コード番号	型番 3SBA	納入先	
尺度	材質	品名	外形寸法図
株図	CAE-V4E5L 新JISキ- ミニ 出力機3BA 装置型 T.TODA	右, 下出力軸型	
設計, 製図	日付 H10. 6. 22	図番	3SBA80-RD
T. TODA		株式会社	平井減速機製作所