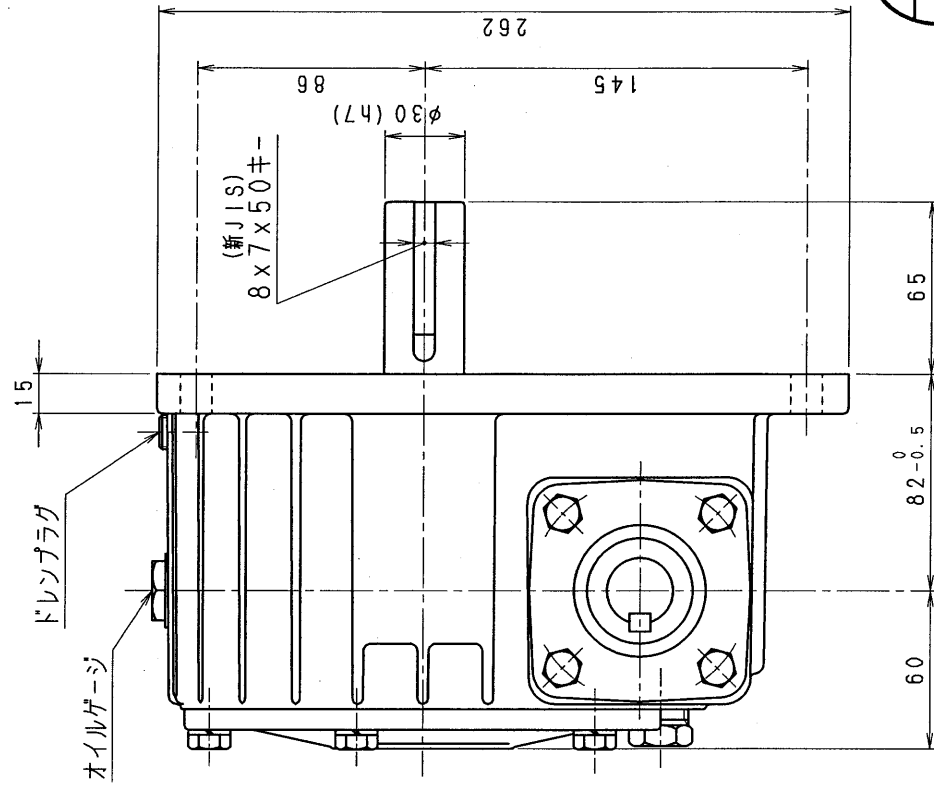
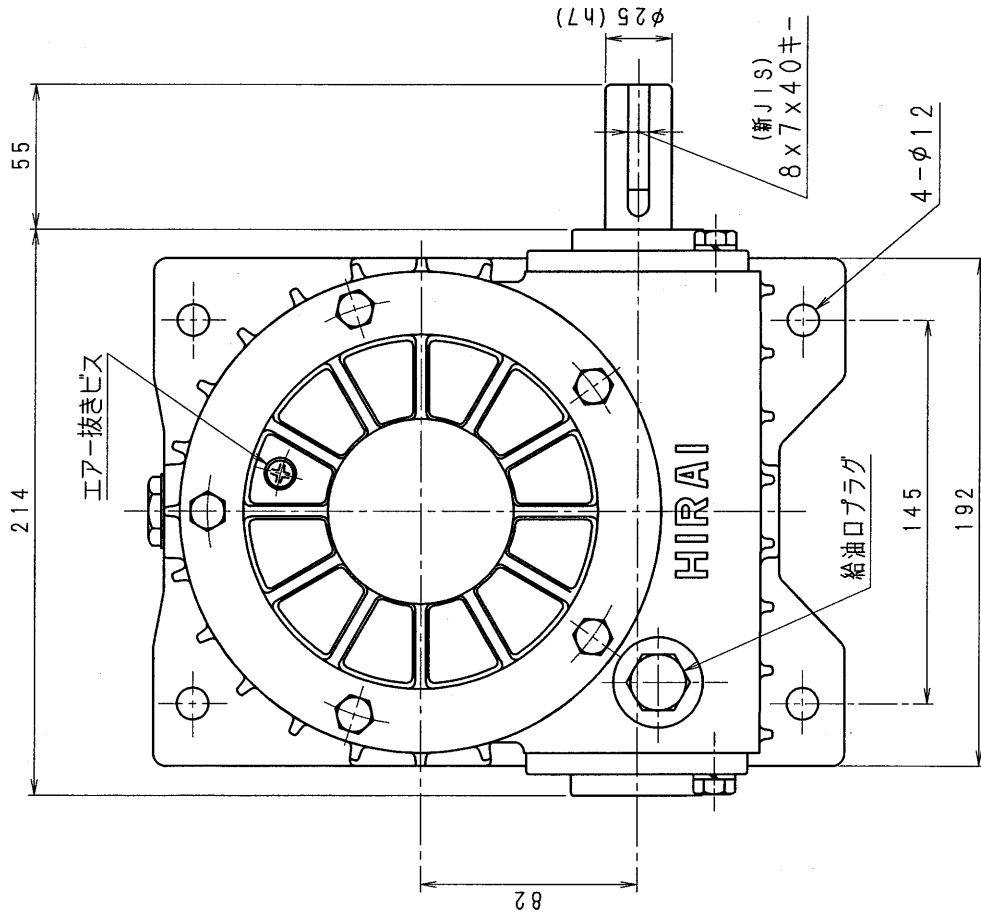


3BA80-RD



設計  
01.11.9  
戸田

減速機名称 N-3BA-00-RD		区分記号 HCMD
コード 番号	型番 3BA	精入先
( ) H10. 7. 3 CAD-V4EJL 新JISキー ミソ野田 図番変更 T. TODA	材質	品名 外形寸法図
( )	校閲	右, 下出力軸型
( )	設計, 製図 T. TODA	日付 H10. 7. 3
( )		図番 3BA80-RD
( )		株式会社 平井減速機製作所