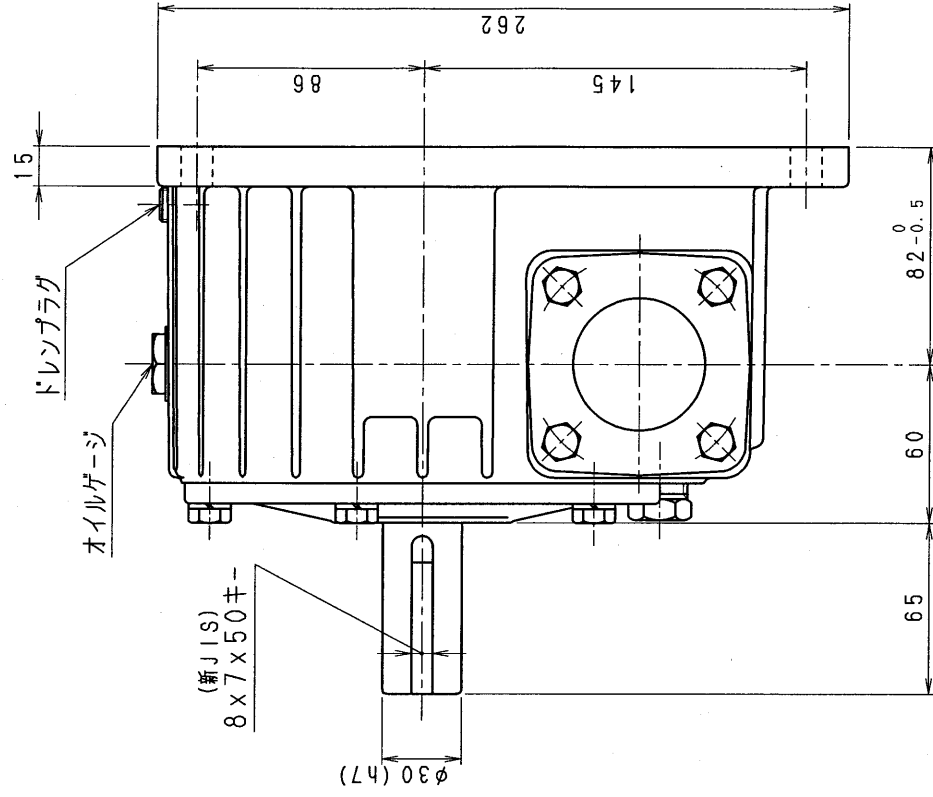
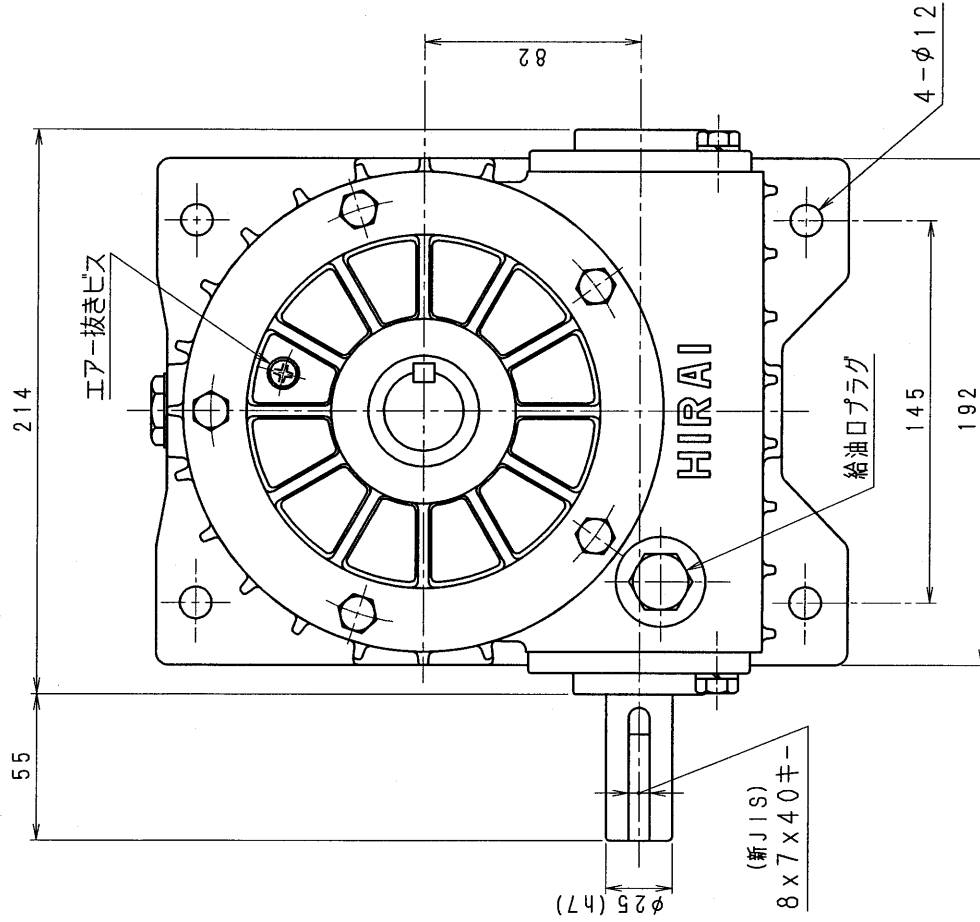


3BA80-LU



減速機名称

N-3BA-□□-LU

コード 番号

R 度

型 番

輸入先

区分記号  
HCMD

( ) H10. 7. 3 CAD-V4Eシ 新JISキ-  
ミソ除根 図書変更 T. TODA 校図

( )

( ) 材質

( ) 品名

外形寸法図

型 式

( )

( )

( ) 日付

( ) 図番

左, 上出力軸型

型 式

( )

( ) 設計, 製図

( )

( )

3BA80-LU

型 式

( )

( )

( )

( )

株式会社

平井減速機製作所

( )

( )

( )

( )

株式会社

平井減速機製作所