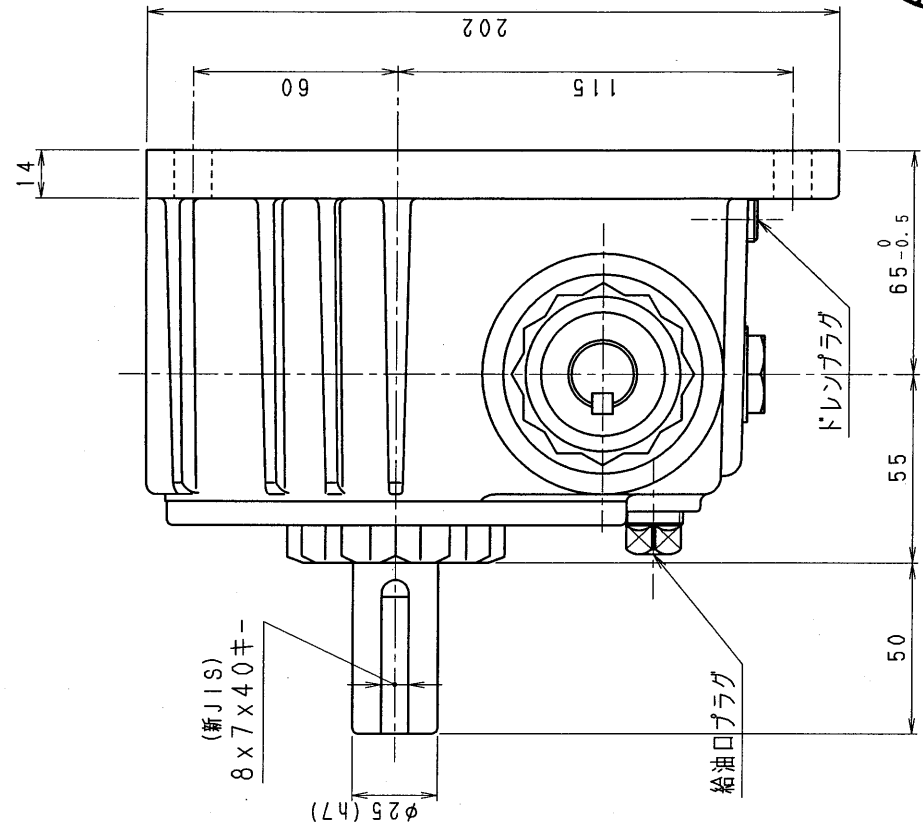
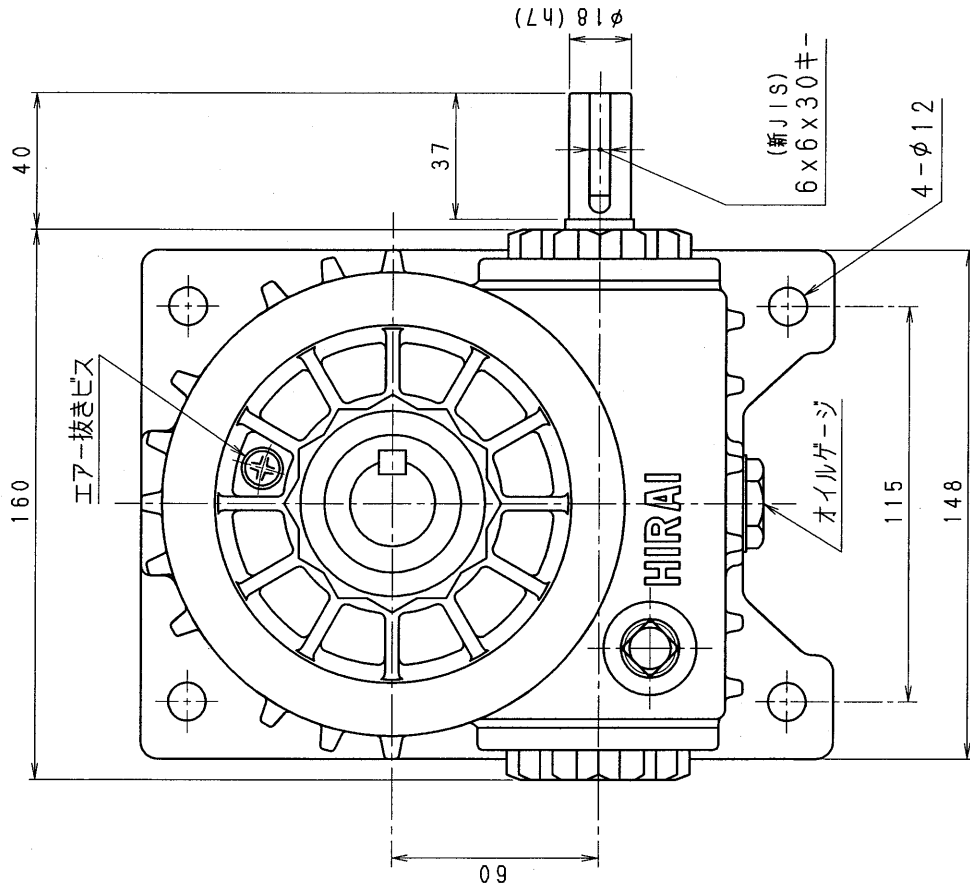


2SBA80-RU



源設備名称		N-2SBA-□□-RU		区分記号	HCMD
コード	番号	尺度	型番	納入先	
()	H10. 6.15	CAD-V4にシ ミソ採用 図番型型 T. TODA	2SBA	品名	外形寸法図
()				材質	右, 上出力軸型
()				日付	図番 2SBA80-RU
()				設計, 製図	株式会社 平井減速機製作所
()				T. TODA	