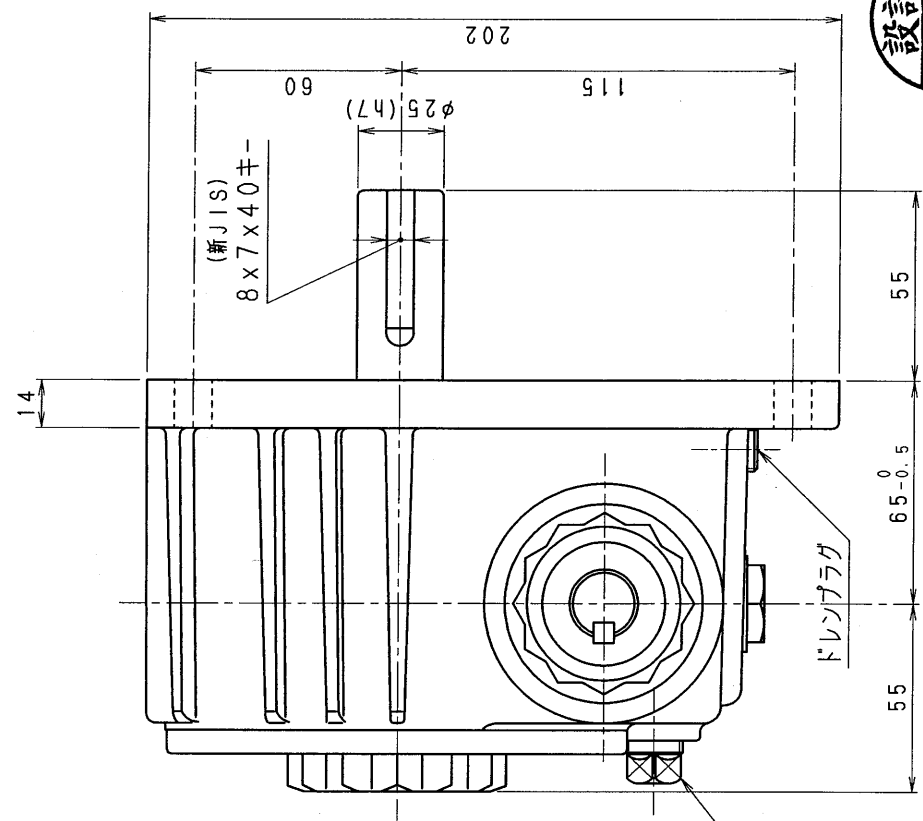
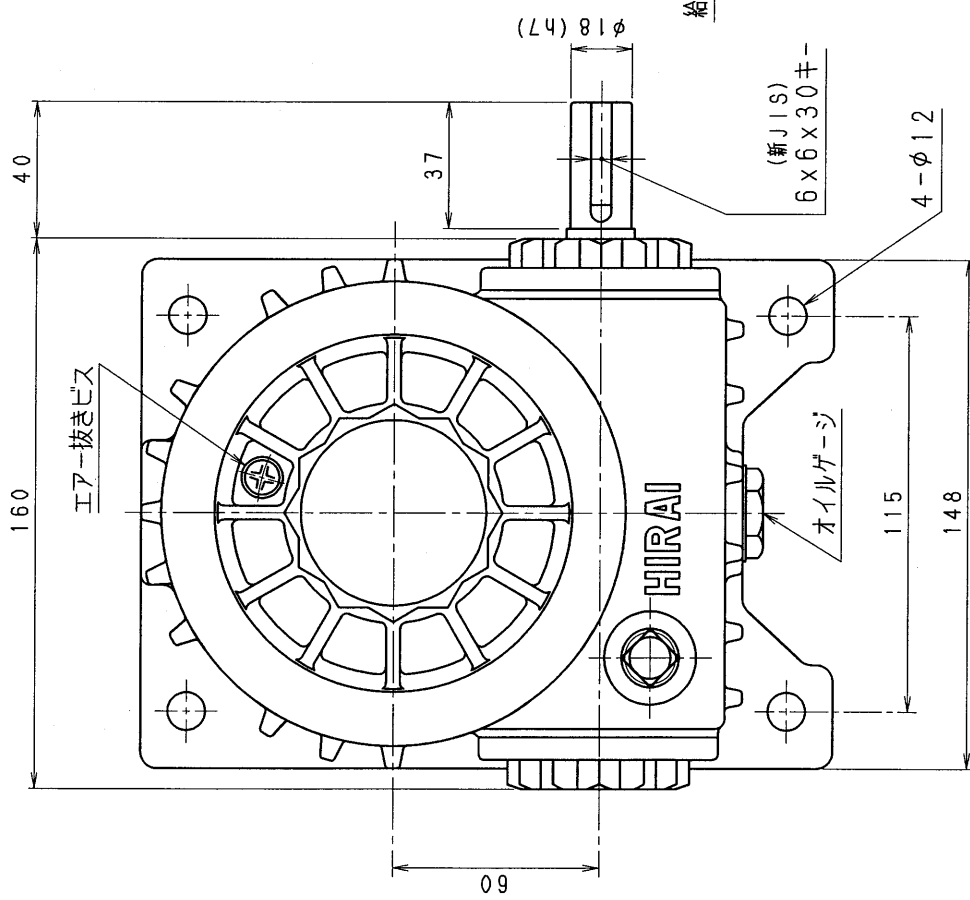


2SBA80-RD



減速機名称

N-2SBA-□□-RD

コード	番号	尺度	納入先	区分記号
			2SBA	HCMD
		株図	品名	外形寸法図
		株図	右, 下出力軸型	
		設計, 製図	日付	図番
		T, TODA	H10. 6. 16	2SBA80-RD
			株式会社	平井減速機製作所