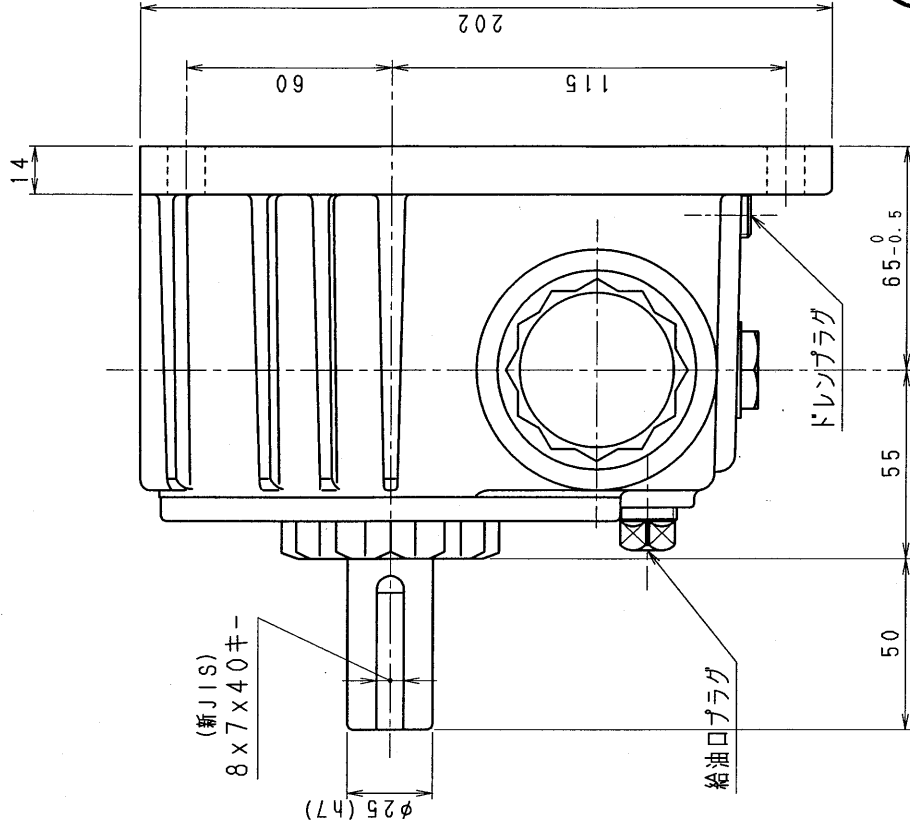
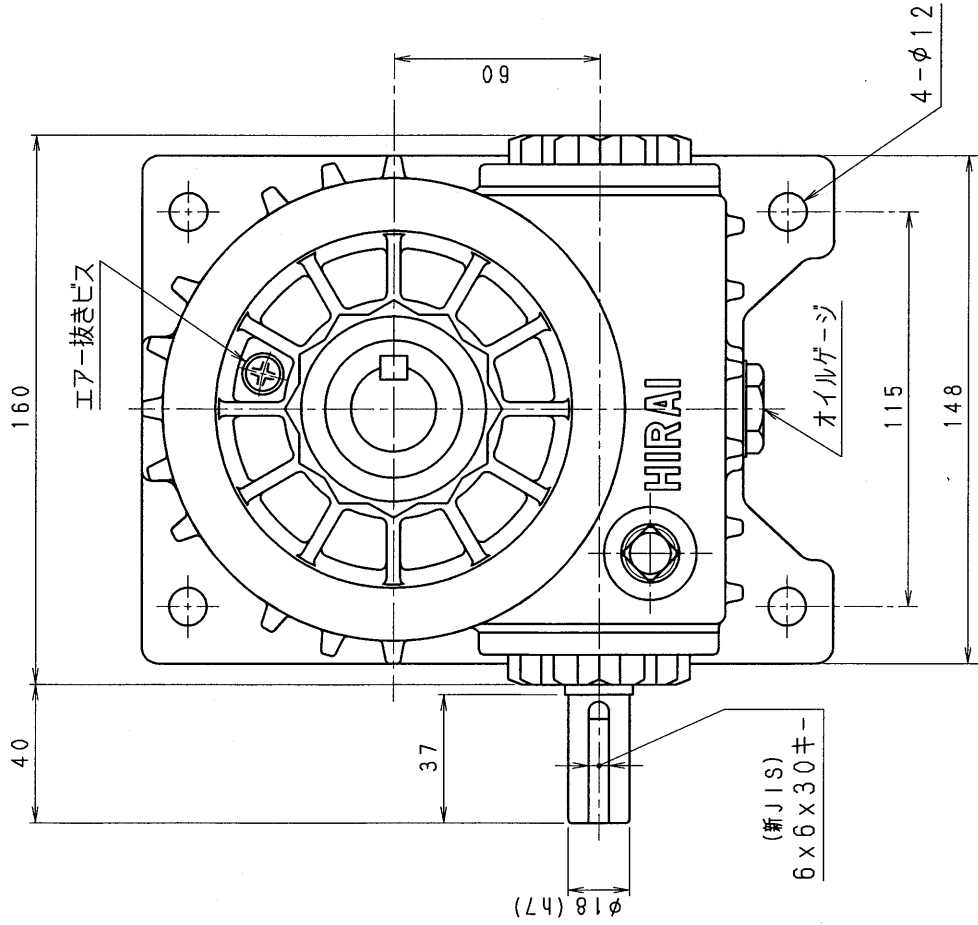


2SBA80-LU



減速機名株

コード 番号

型番

区分記号

N-2SBA-□□-LU		HCMD	
2SBA	納入先	品名 外形寸法図	
材質	左, 上出力軸型	図番 2SBA80-LU	
日付 H10. 6. 15	設計, 製図	株式会社 平井減速機製作所	
校図	T. TODA	T. TODA	
CAID-V4にJISキー	図番変更		
H10. 6. 15	設計, 製図		