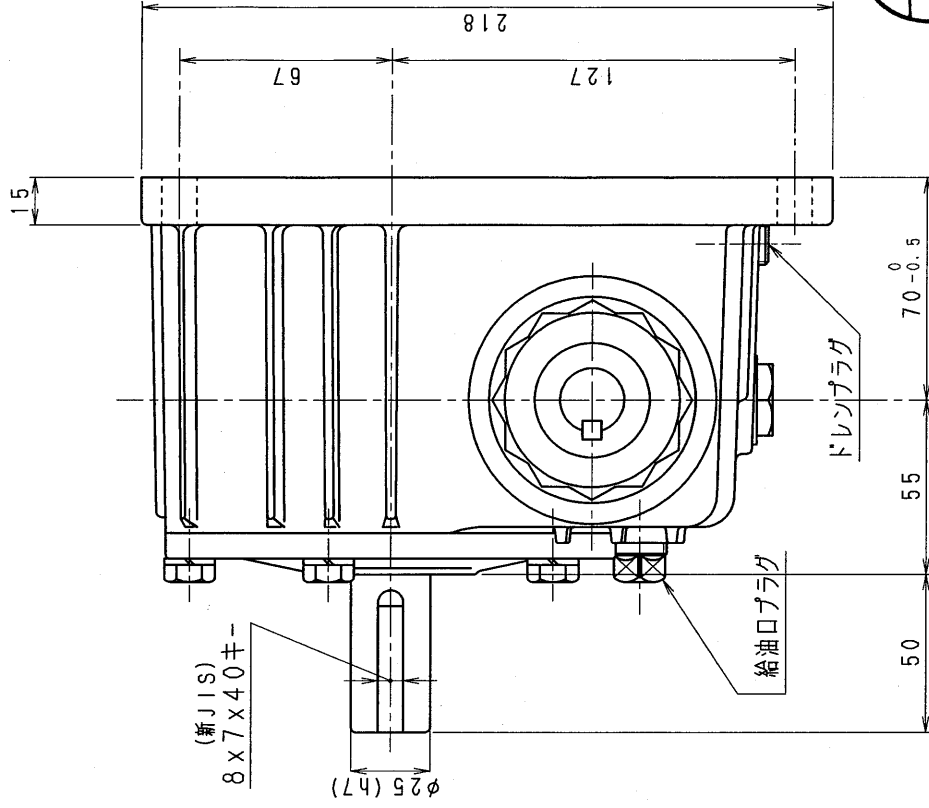
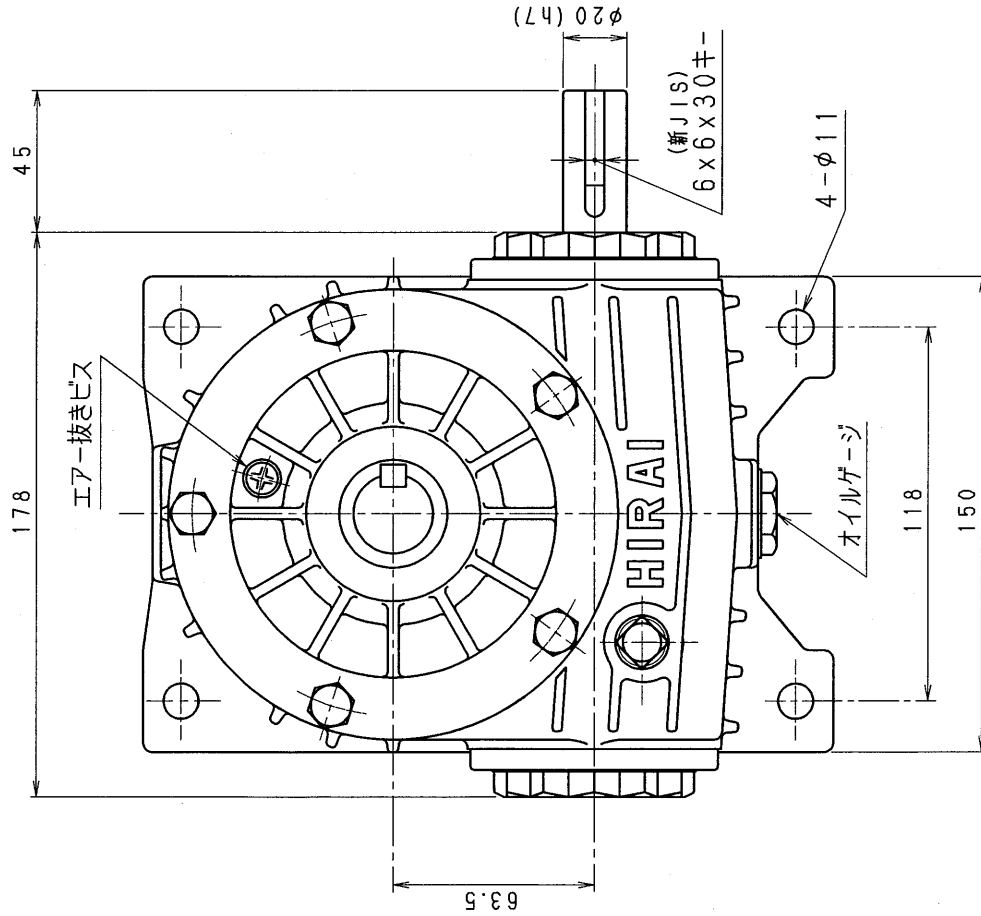


2BA80-RU-N



設計
01.11.9
戸田

製造機名称		N-2BA-00-RU		区分記号	HCMD
コード	番号	型番	納入先	品名	外形寸法図 (入力25式)
		2BA		右, 上出力軸型	
				材質	
				日付	H10. 6.17
				設計, 製図	T. TODA
				図番	2BA80-RU-N
				株式会社 平井減速機製作所	