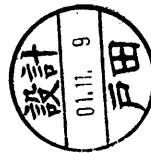
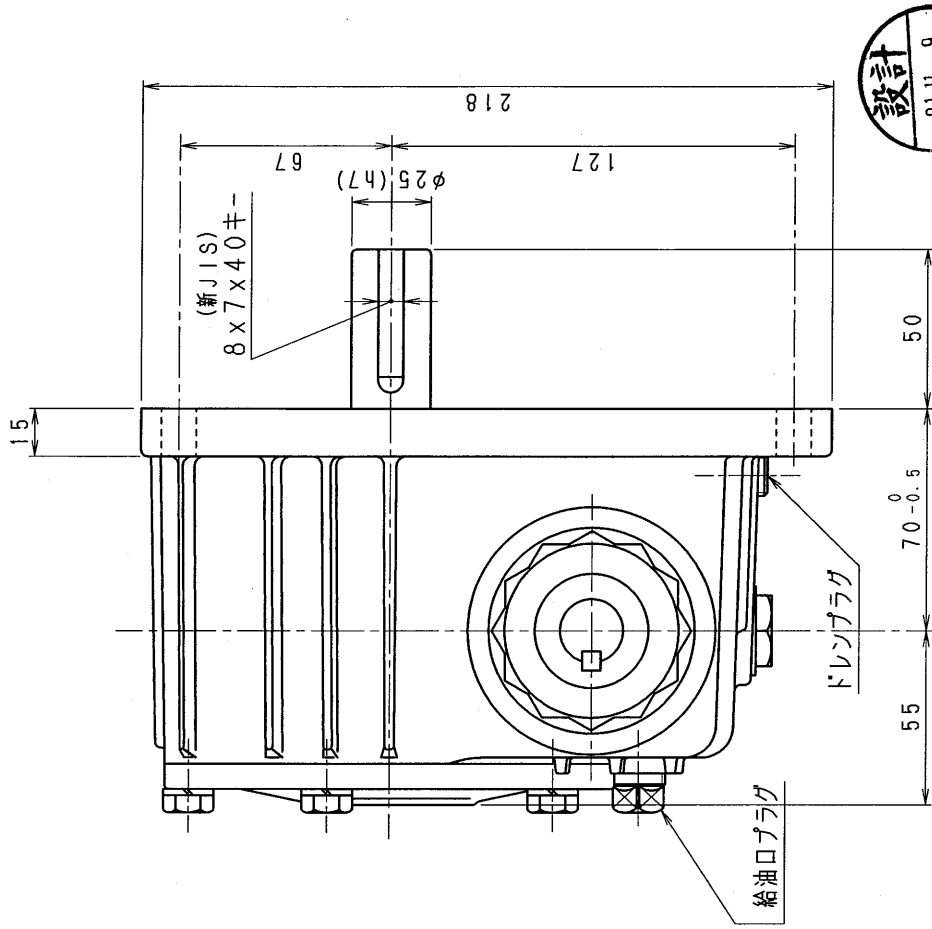
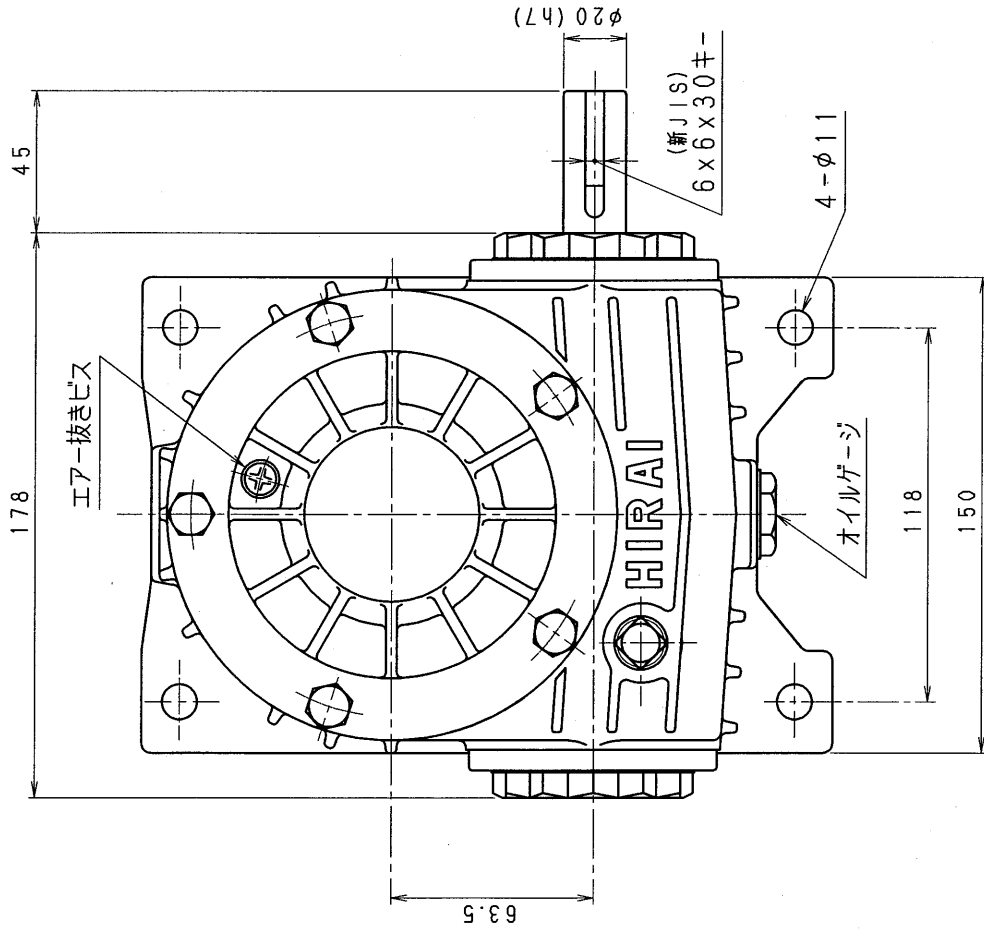


2BA80-RD-N



減速機名称		N-2BA-00-RD		区分記号	HCMD
コード	番号	型番	納入先		
		2BA			
		材質	品名	外形寸法図 (カネナ式)	
		株図		右, 下出力軸型	
			日付	図番	2BA80-RD-N
			H10. 6.17		
		設計, 製図	株式会社 平井減速機製作所		
		T. TODA			