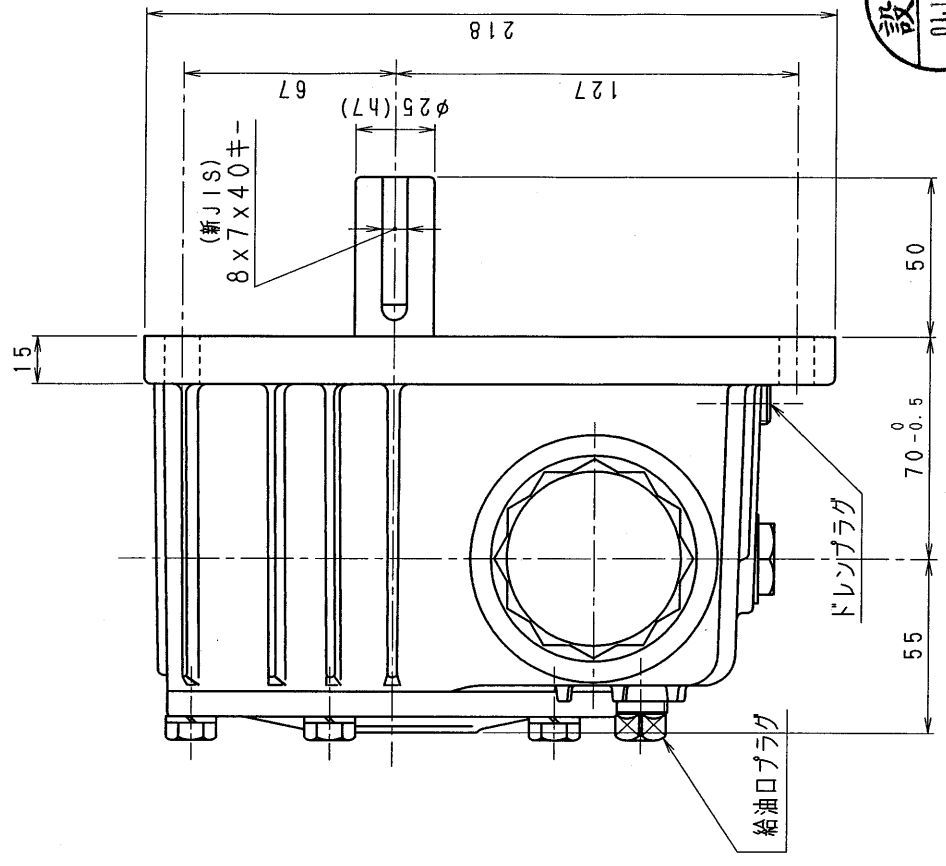
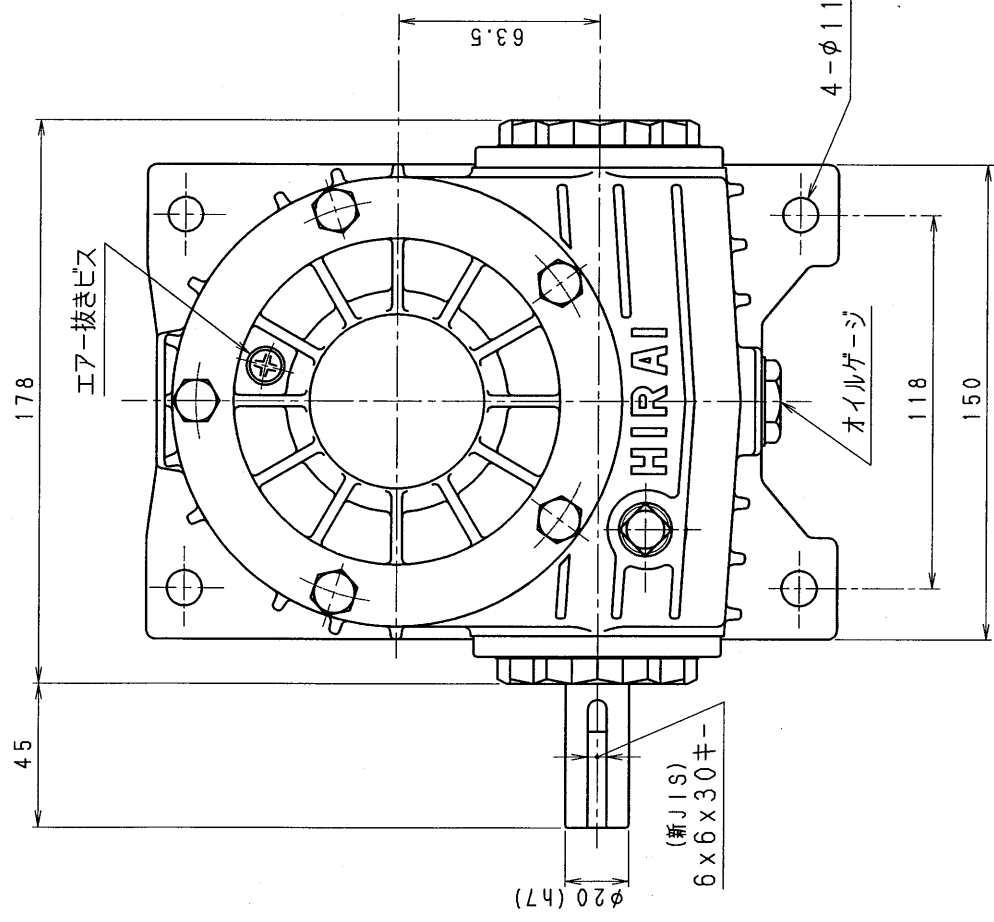


2BA80-LD-N



設計
01.11.9
戸田

減速機名称 N-2BA-00-LD		区分記号 HCMD
コード 番号	型番 2BA	納入先
尺度	材質	品名 外形寸法 図 (カタネ式)
校図 T, TODA	日付 H10. 6. 17	左, 下出力軸型
CAD-V4にシ、新JISｷｰ ミソ誤用 図変更	設計, 製図 T, TODA	図番 2BA80-LD-N
		株式会社 平井減速機製作所