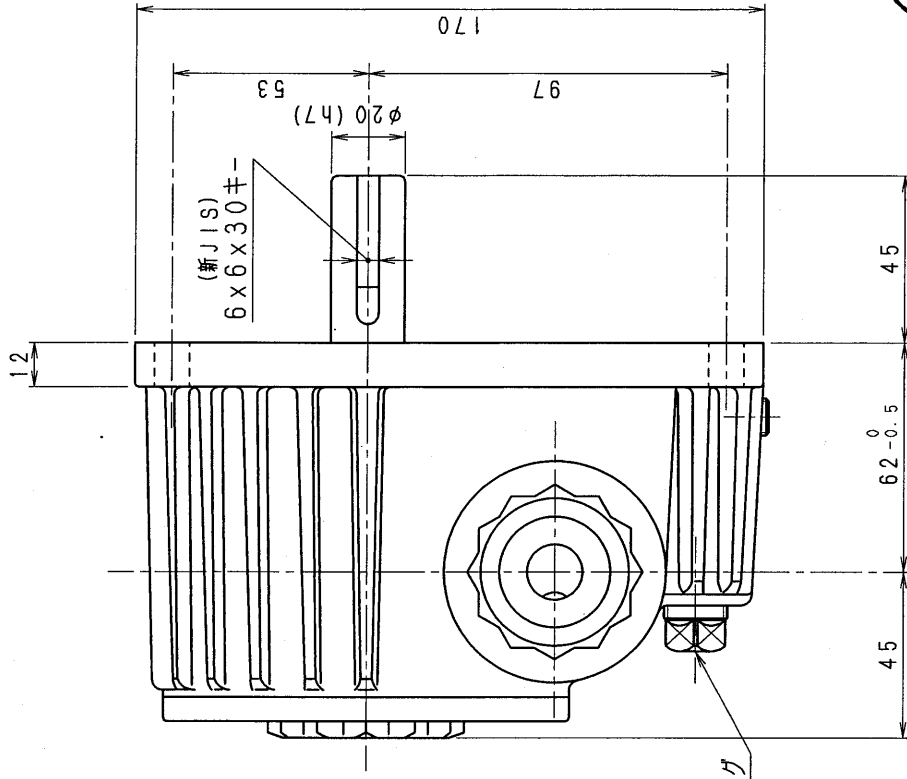
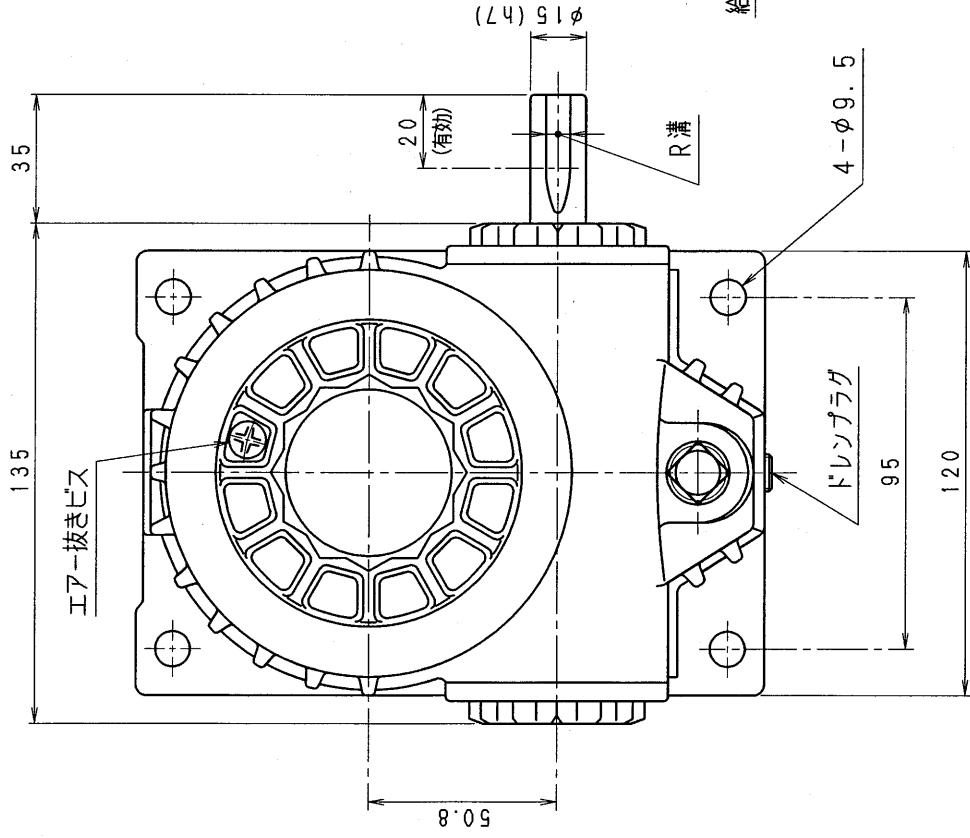


1BA80-RD



給油口プラグ

ドレンプラグ



減速機名称

N-1BA-00-RD

区分記号

HCMD

コード 番号

尺度

納入先

型番

1BA

材質

品名

外形寸法図

右, 下出力軸型

CA0-V4L1 新JISキー

H10. 6.12 ミニ採用 図章変更

校図

T.TODA

製図

日付

H10. 6.12

図番

1BA80-RD

株式会社

平井減速機製作所

設計, 製図

T. TODA

製図

製図

製図

製図

製図

製図