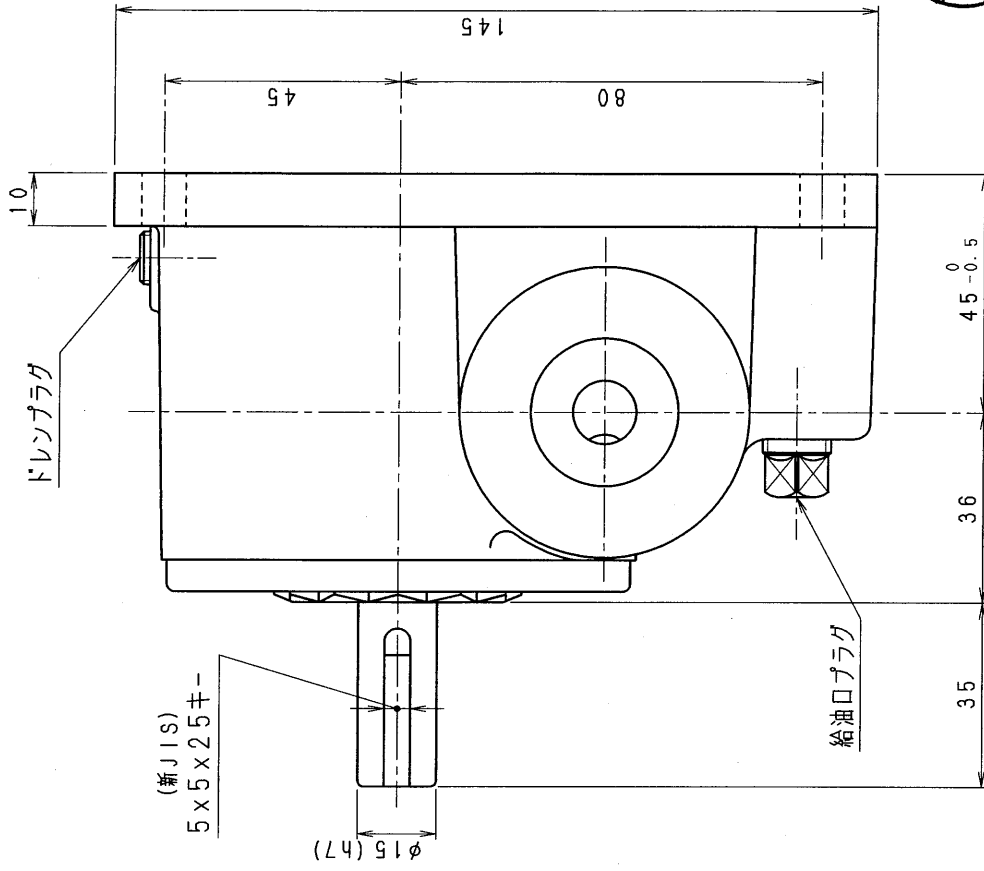
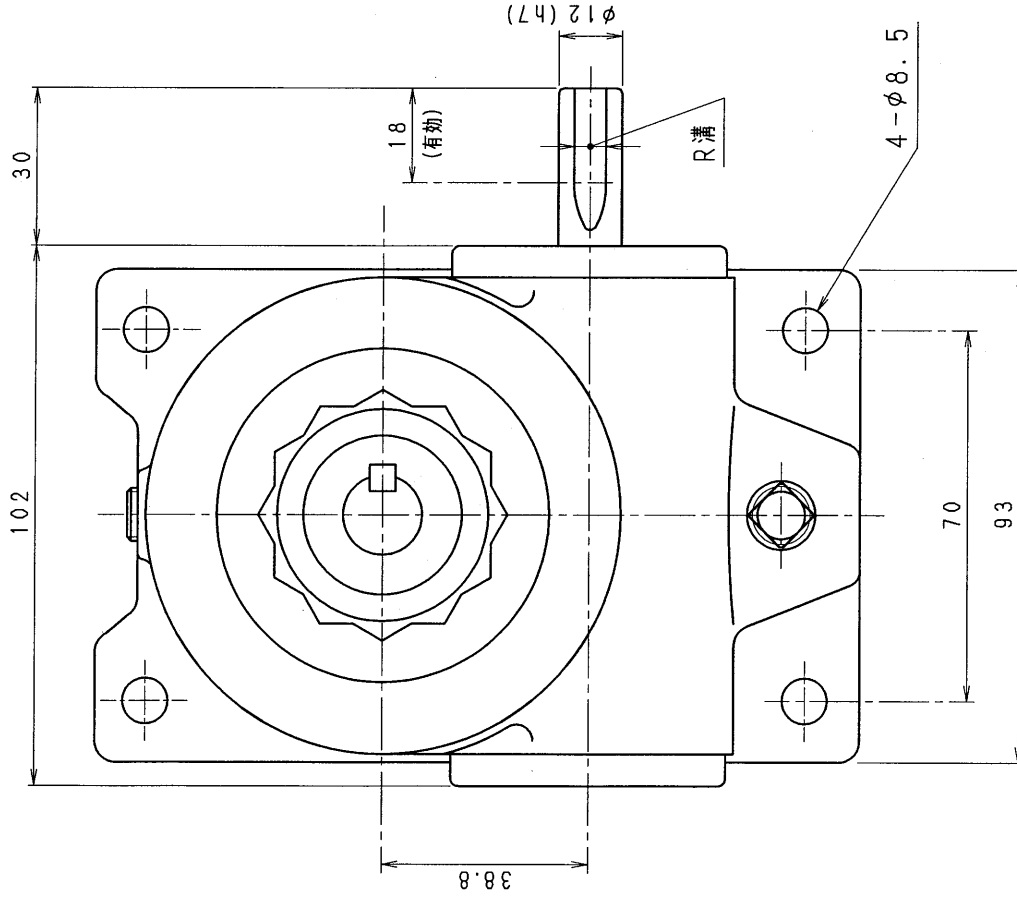


OBA80-RU



設計
01.11.5
戸田

減速機名称		N-OBA-□□-RU		区分記号	HCMD
コード	番号	型番	輸入先		
()	()	OBA			
()	()	材質	品名	外形寸法図	
()	()	校図		右, 上出力軸型	
()	()	設計, 製図	日付	図番	OBA80-RU
()	()	T, TODA	H10. 6. 10		
()	()			株式会社 平井減速機製作所	