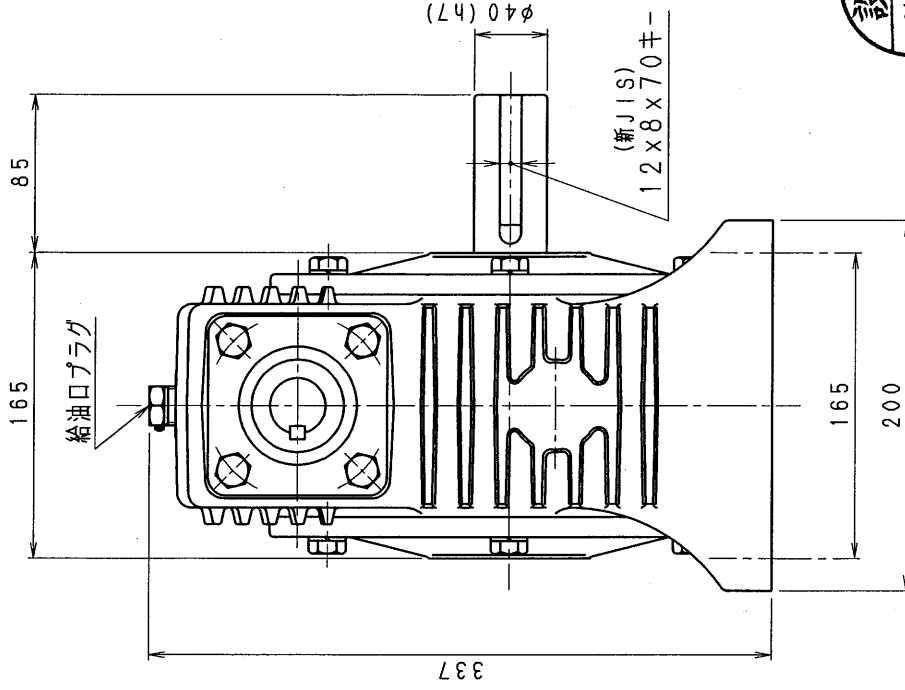
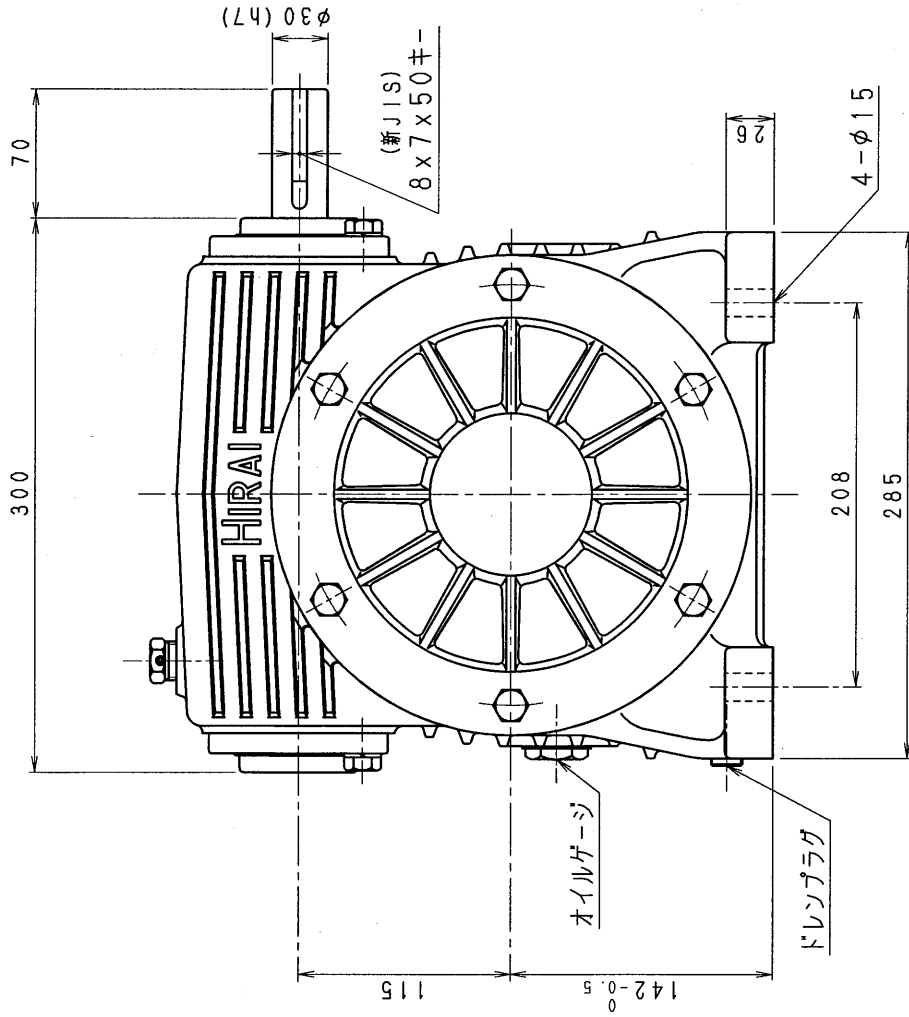


5A80-R



減速機名称

N-5A-□□-R

区分記号

HCMD

コード 番号

尺度

型番

納入先

○ H10. 7. 8

○ CAD-V4にL 新JISキ-

○ 株図

○ 材質

○ 品名

○ 外形寸法図

○ 右出力軸型

○ 日付

○ 図番

○ 5A80-R

○ H10. 7. 8

○ 設計, 製図

○ T, TODA

○ 株式会社

○ 平井減速機製作所