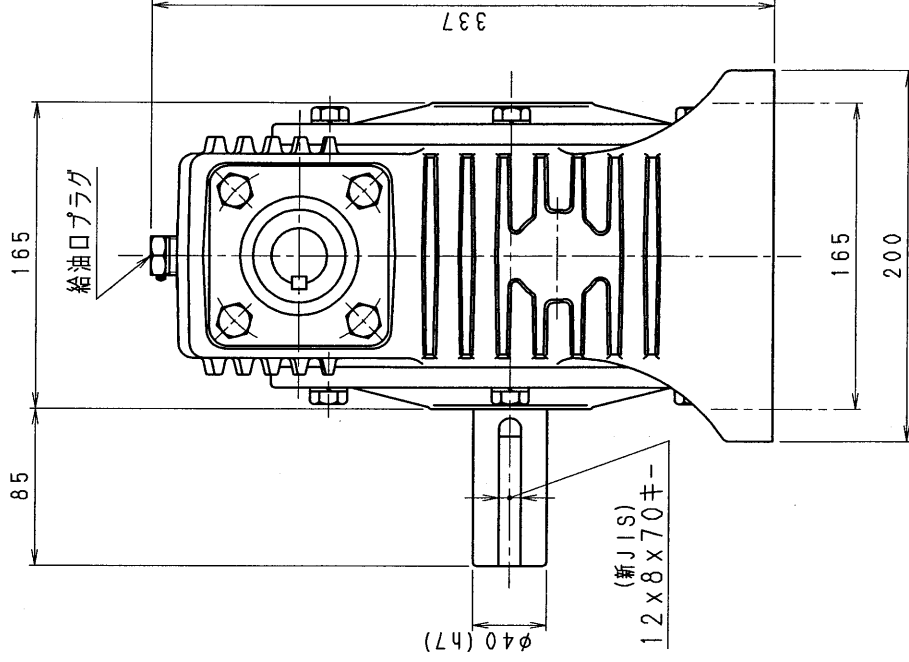
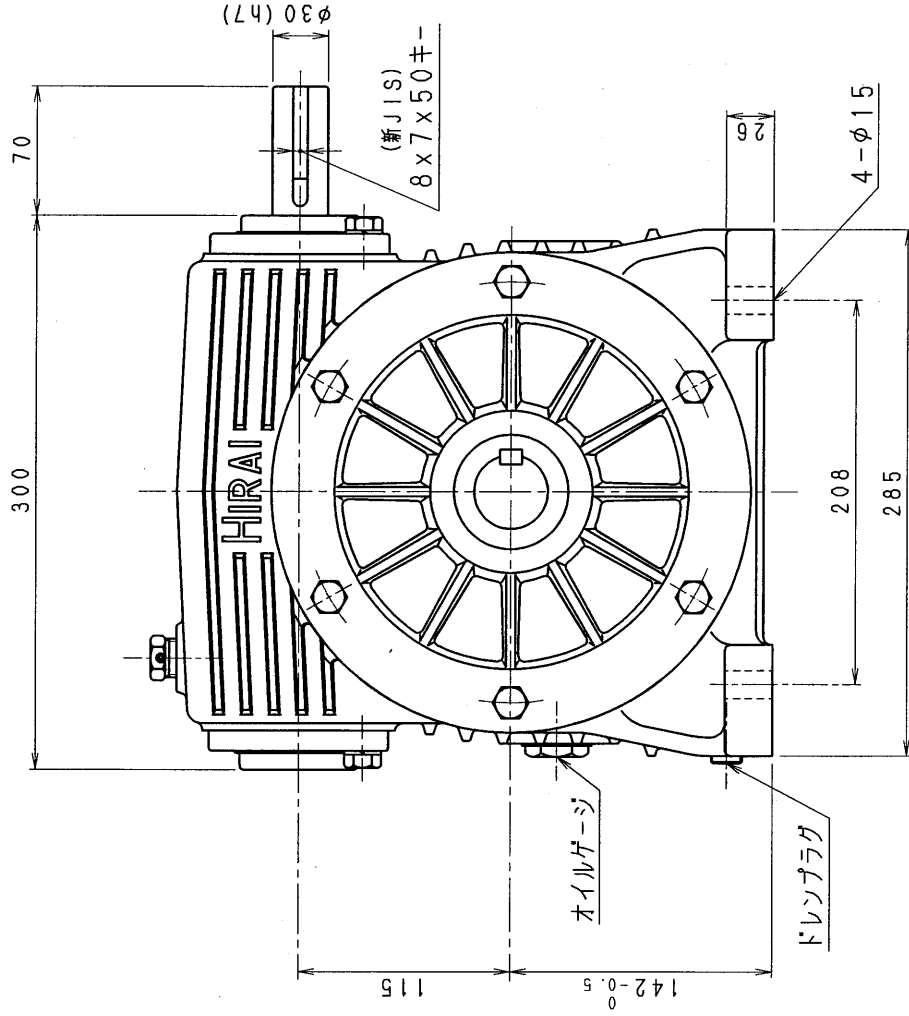


5A80-L



減速機名株

N-5A-00-L

区分記号

コード 番号		N-5A-00-L		区分記号		HCMD	
R 度		5 A		型番		納入先	
H10. 7. 8		CAD-V4CL 新 JIS 準 ミソ適用 図番変更		校 図		品名	
T. TODA		T. TODA		設計, 製 図		外形寸法 図	
				H10. 7. 8		左出力軸 型	
				H10. 7. 8		図番	
				T. TODA		5A80-L	
						株式会社 平井減速機製作所	