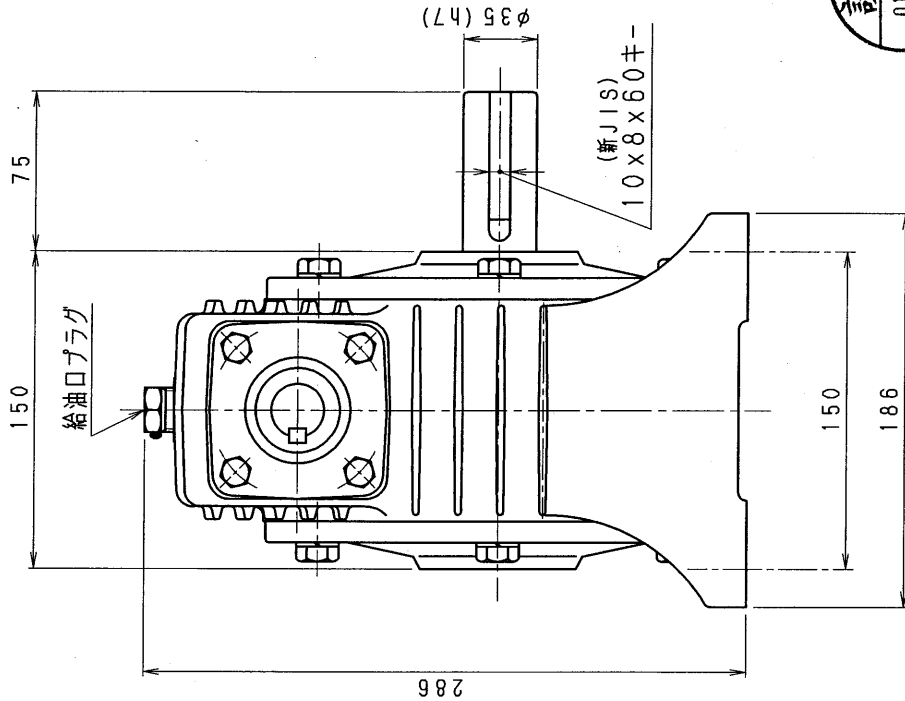
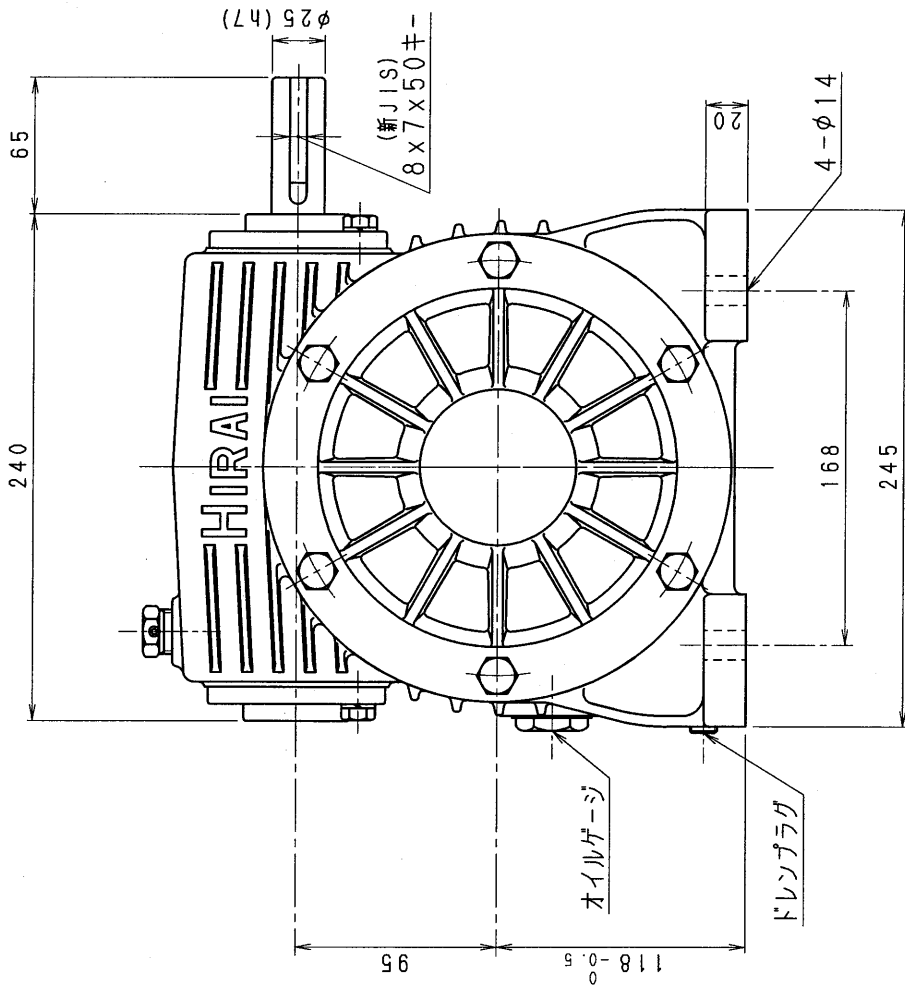


4A80-R



減速機名

N-4A-□□-R

区分記号

HCMD

コード 番号

尺度

型番

納入先

() H10. 7. 7 CAD-V4にシ ミリ採用 図番変更 検図 T. TODA

() H10. 7. 7 設計, 製図 T. TODA

() H10. 7. 7 日付 図番

() H10. 7. 7 品名

() 外形寸法図

() 右出力軸型

4A80-R

株式会社 平井減速機製作所